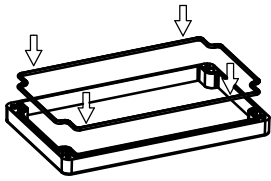


安装说明 (Installation Instructions) :

①

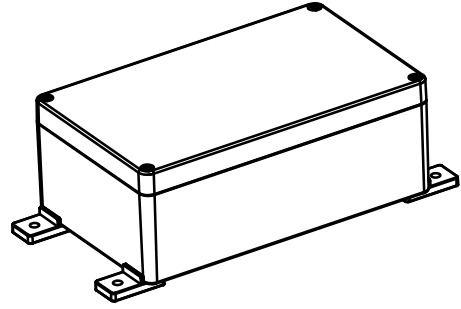
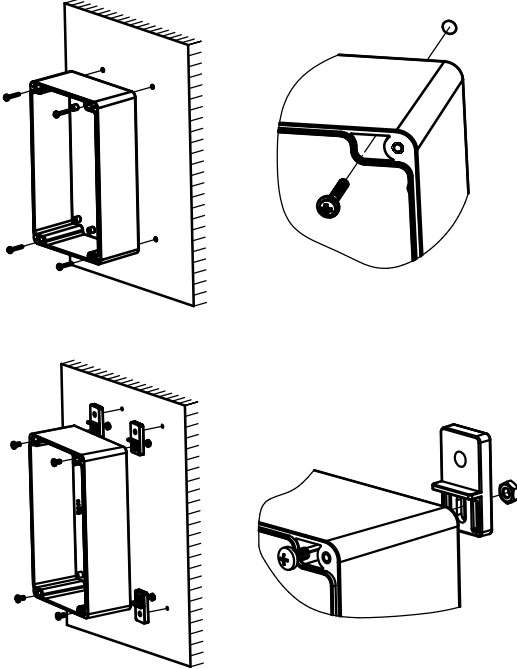


型号Code: 11-1

尺寸Size: 200x120x75 mm

防护等级ProtectionClass: IP65

②



 宁波三和壳体公司
NINGBO SANHE ENCLOSURE CORPORATION

<http://www.china-mould.com>

