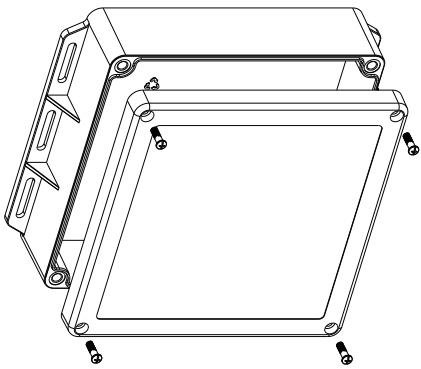
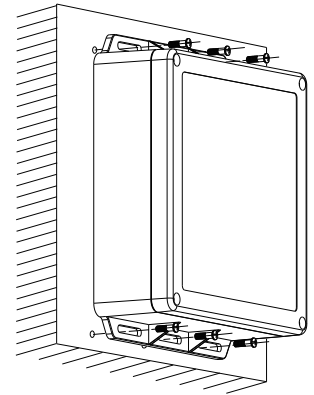


<http://www.china-mould.com>

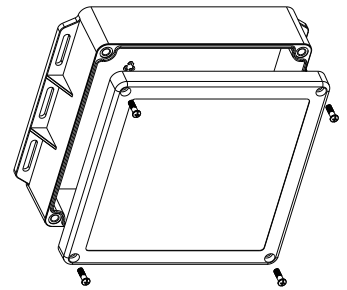
NINGBO SANHE ENCLASURE CORPORATION
宁波三和壳体公司



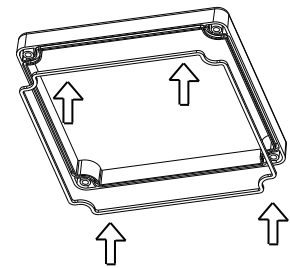
型号Code:11-178
尺寸Size:205x177x60mm
防护等级ProtectionClass:IP65



③



②



①

安装说明 (Installation Instructions)