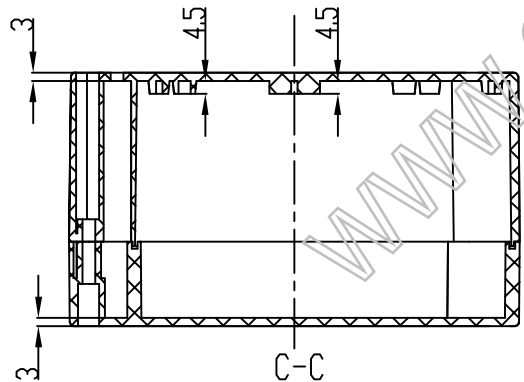


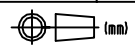
B-B



C-C

制图 Drawing	审核 Auditing	批准 Confirm	客户名称 Custom Name	材料 Material
			产品名称 Product Name	防水盒
			产品编号 Product Code	11-5
共 页 第 页			宁波三和壳体公司 NINGBO SANHE ENCLOSURE CORPORATION	中国宁波慈溪 TEL: +86(574)63226910 FAX: +86(574)63226900

A4



宁波三和壳体公司
NINGBO SANHE ENCLOSURE CORPORATION

中国宁波慈溪
TEL: +86(574)63226910
FAX: +86(574)63226900