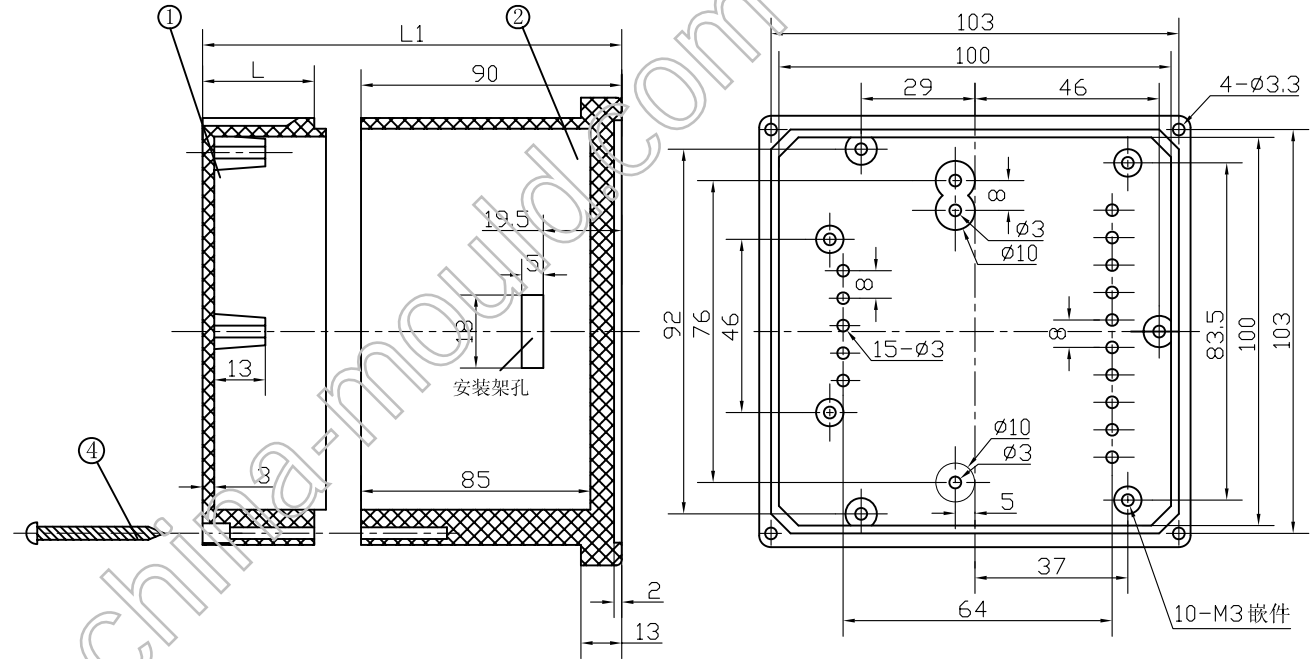


1251-2下盖正面图



注:1251-2下盖可与1255-2下盖、1258-2下盖互相替换.尺寸是:
具体尺寸在1255和1258中查.

名称	1258-2下盖	1251-2下盖	1255-2下盖
尺寸L	30	30	70
尺寸L1	120	120	160

构成内容:

序号	名称	个数	材料	颜色	表面处理	总重(g)
1	1251-2下盖	1	ABS	米色	光面	210
2	1251上盖	1	ABS	米色	光面	
	1251-1上盖	1	ABS	米色	光面	
3	安装架	2	钢		镀彩锌	
4	自攻螺丝	4	钢		镀锌处理	

制图 Drawing	审核 Auditing	批准 Confirm	客户名称 Customer Name	材料 Material
			柜装仪器壳 (120×120)	图纸比例 Drawing Scale
			产品名称 Product Name	视图 Project View
			产品编号 Product Code	中国宁波慈溪 TEL:+8657463226910 FAX:+8657463226900
共 页		第 页		宁波三和壳体公司 NINGBO SANHE ENCLOSURE CORPORATION

A3

(mm)