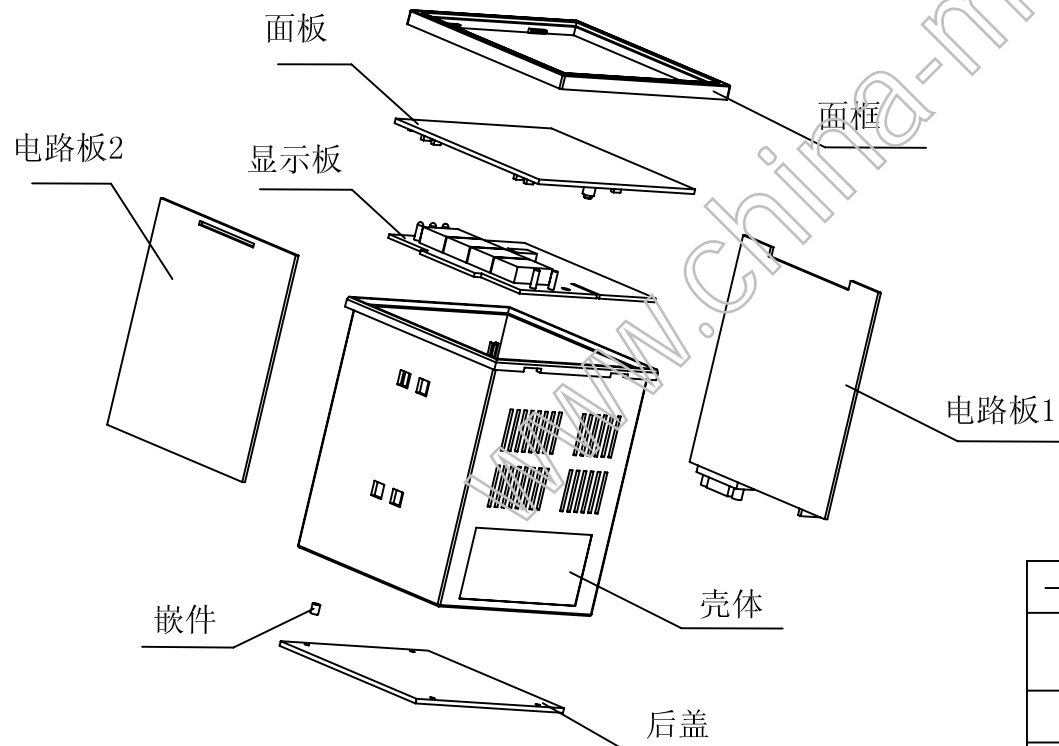
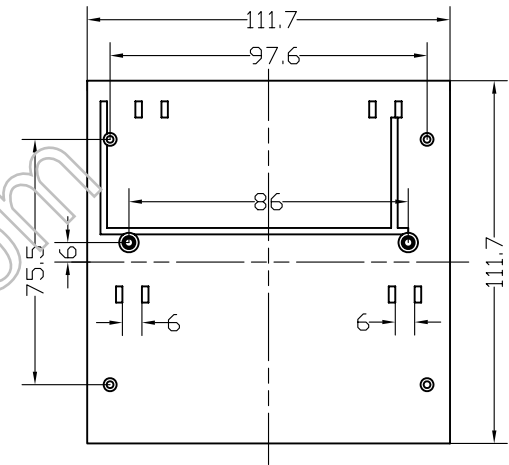


面板底视图



制图 Drawing	审核 Auditing	批准 Confirm	客户名称 Customer Name	材料 Material		
			产品名称 Product Name	柜装仪器壳 (120×120)	图纸比例 Drawing Scale	A3
			产品编号 Product Code	1260	视图 Project View	(mm)
共 页			第 页		宁波三和壳体公司 NINGBO SANHE ENCLOSURE CORPORATION 中国宁波慈溪 TEL:+8657463226910 FAX:+8657463226900	