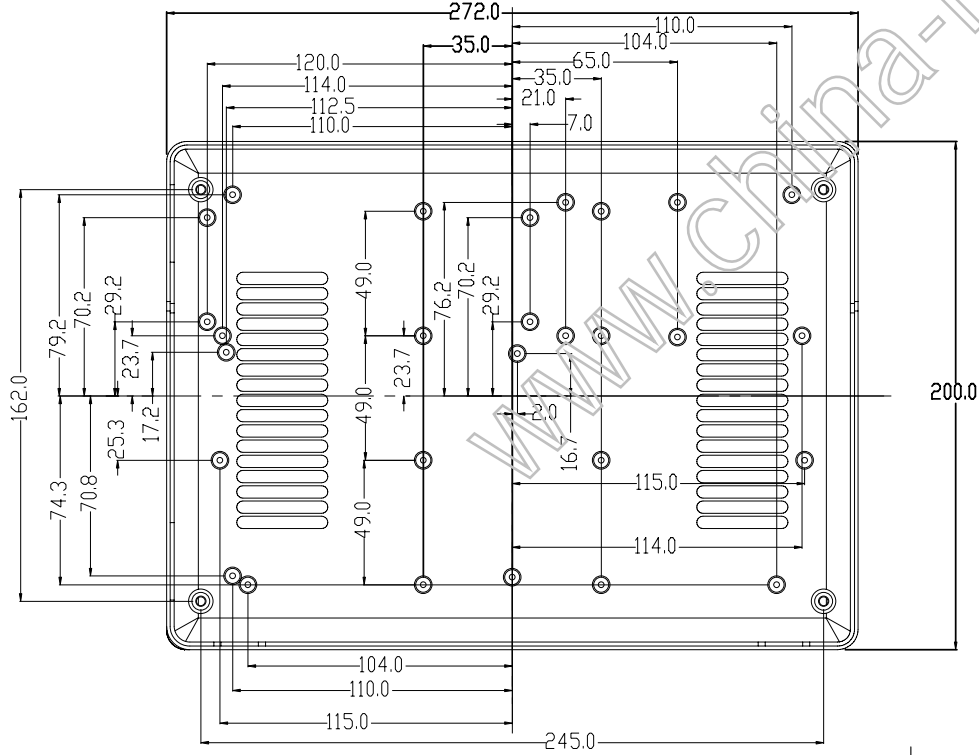
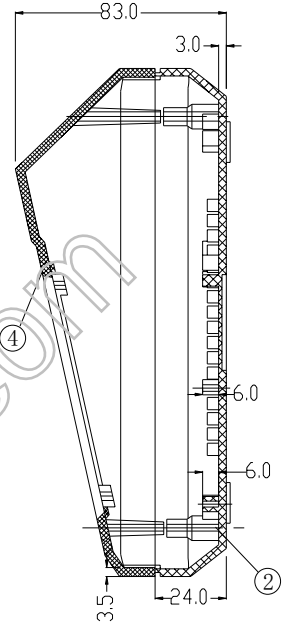
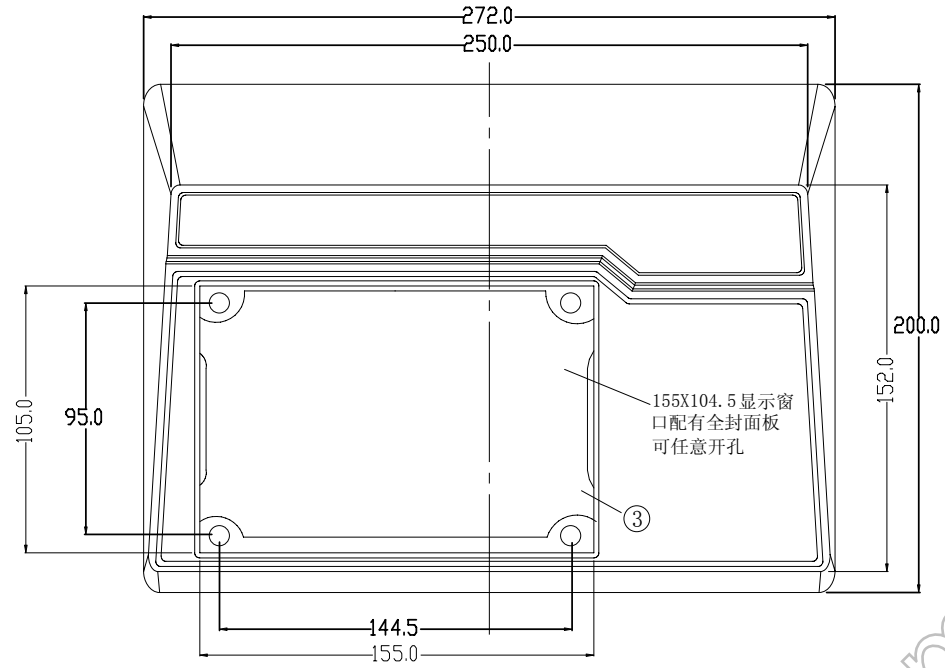


B18机壳 (272X200X83)



构成内容:

序号	名称	个数	材料	颜色	表面处理
1	自攻螺丝	4			镀锌处理
2	下底板	1	ABS	深蓝	细麻点
3	小盖板	1		白灰	
4	上盖板	1		白灰	

型号	L	W	H	总重(g)
B18机壳	272	200	83	480

制图 Drawing	审核 Auditing	批准 Confirm	客户名称 Custom Name	材料 Material	
			产品名称 Product Name	图纸比例 Drawing Scale	A
			产品编号 Product Code	视图 Project View	(mm)
共 页 第 页			宁波三和壳体公司 NINGBO SANHE ENCLOSURE CORPORATION		中国·宁波慈溪 TEL:+86(574)63226910 FAX:+86(574)63226900