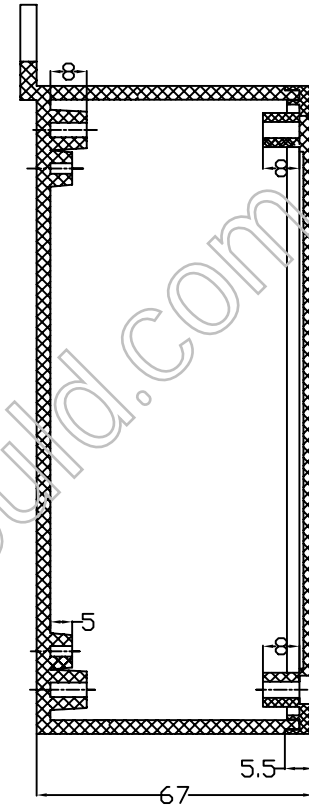
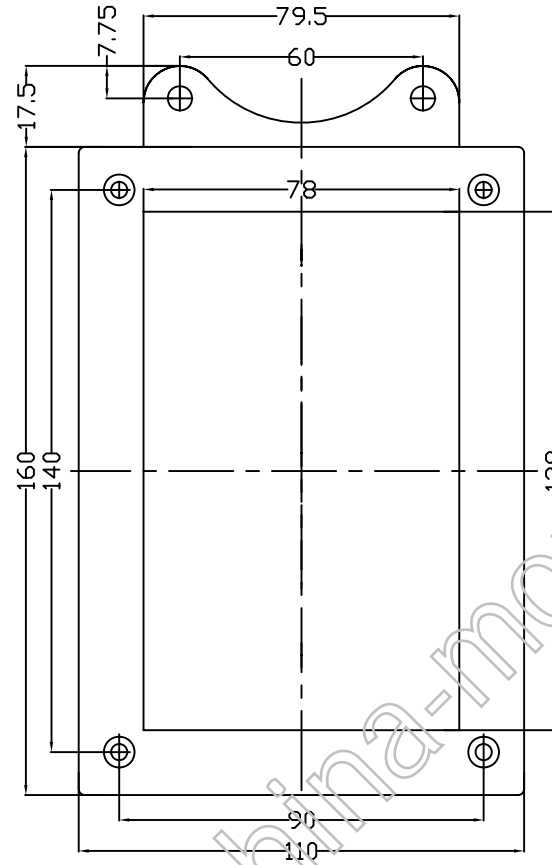
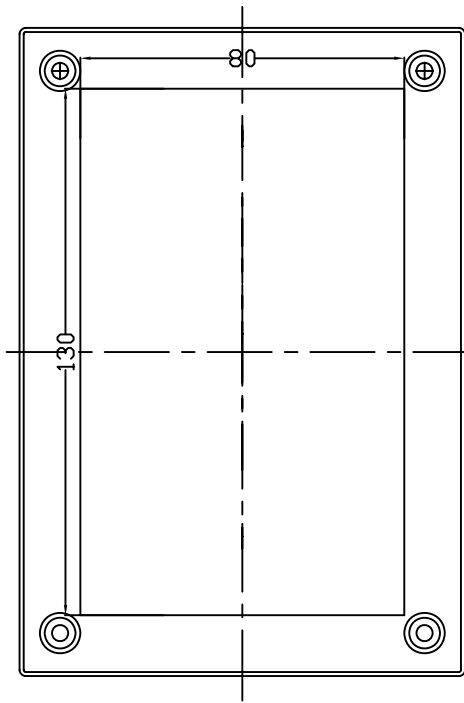
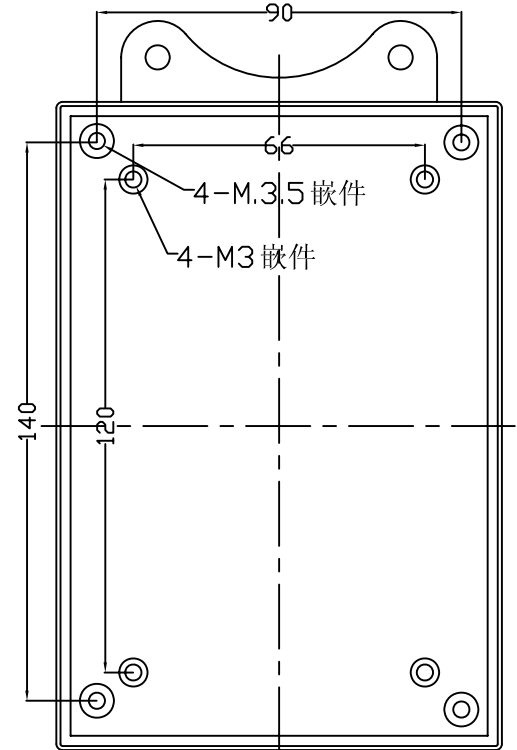


上盖反面图



下盖正视图



借(通)用件登记

旧图总号

底图总号

签字

日期

档案员 日期

| | | | | | | | |
|----|----|-------|-----|----|----------|-----|----|
| | | | | | 宁波三和壳体公司 | | |
| | | | | | 墙挂式仪器壳 | | |
| | | | | | 19-18 | | |
| 标记 | 处数 | 更改文件号 | 签字 | 日期 | 图样标记 | 重量 | 比例 |
| 设计 | | | 标准化 | | | | |
| 制图 | | | 审定 | | | | |
| 审核 | | | 会签 | | | | |
| 工艺 | | | 批准 | | 共 张 | 第 张 | |