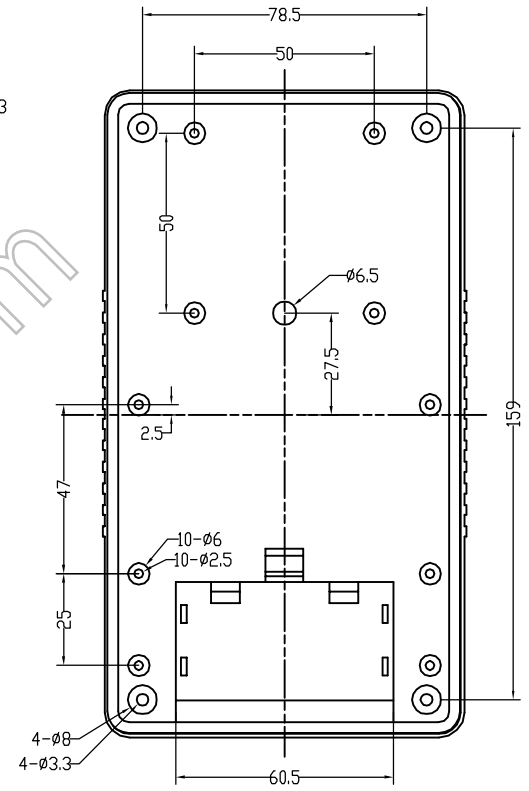
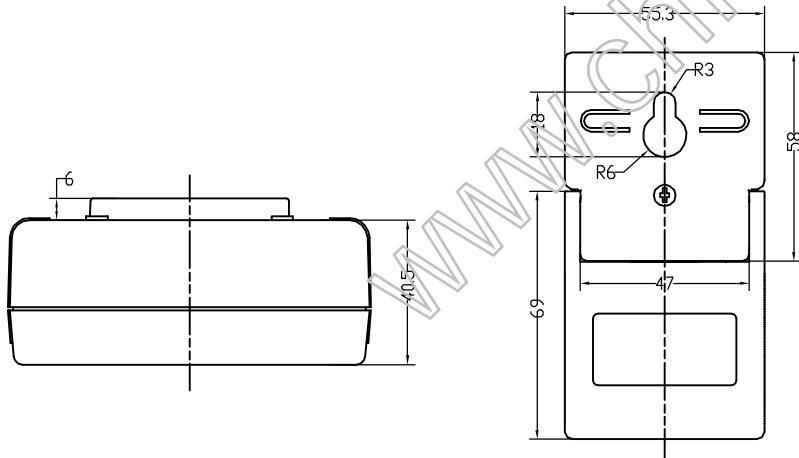


上盖底视图



下盖正视图



后支撑板尺寸

制图 Drawing	审核 Auditing	批准 Confirm	客户名称 Custom Name	材料 Material
			产品名称 Product Name	图纸比例 Drawing Scale
			产品编号 Product Code	视图 Project View
共 页 第 页			 宁波三和壳体公司 NINGBO SANHE ENCLOSURE CORPORATION	中国宁波慈溪 TEL: 8657463226910 FAX: 8657463226900