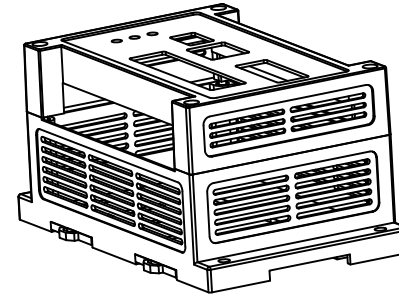
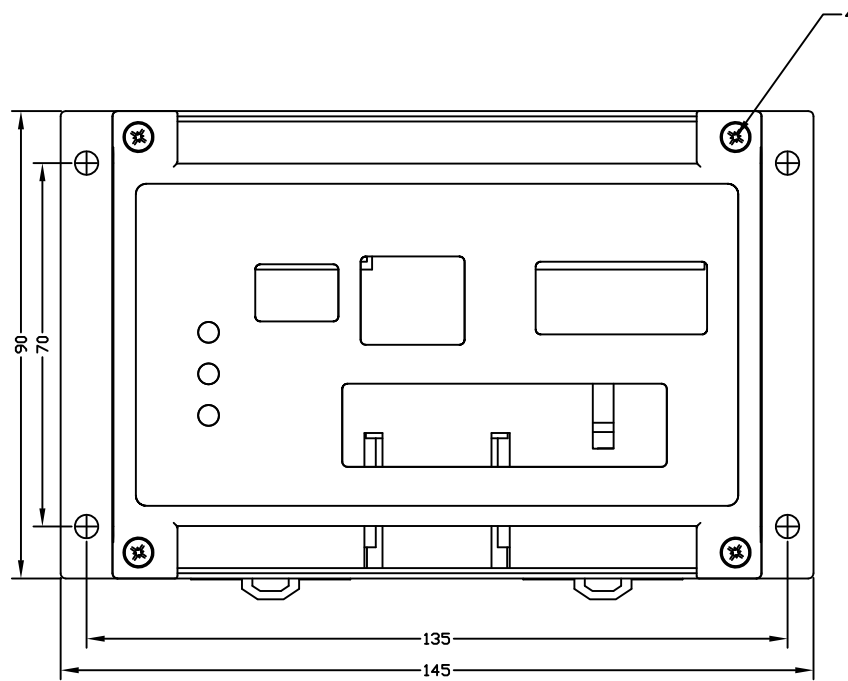
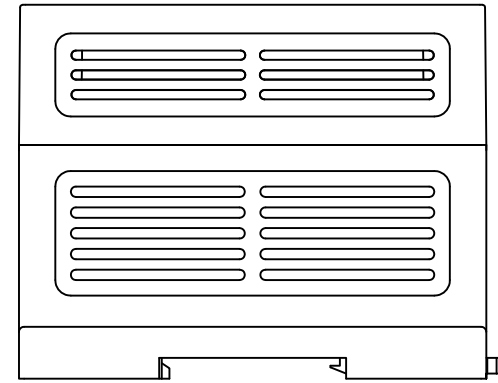
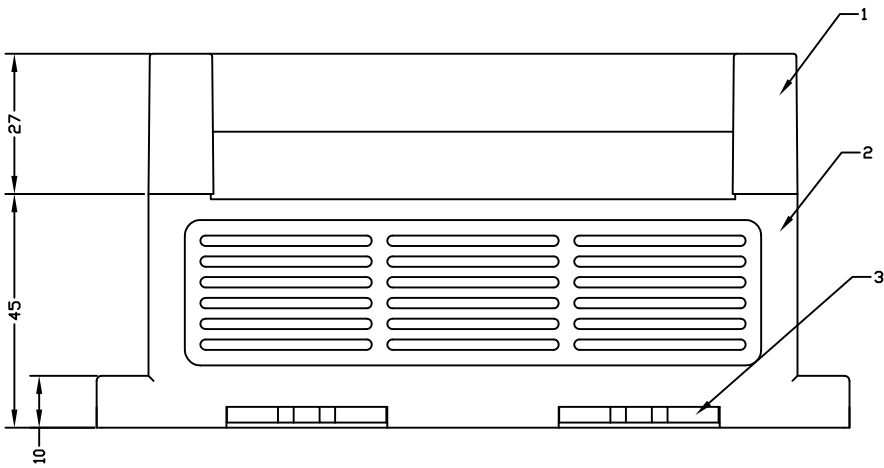


A

B

C

D



4	螺钉	M3X10	普通ABS		4	
3	导轨夹	PC25-5	普通ABS		2	
2	下盖	22-16-2	普通ABS		1	
1	上盖	22-103-1	普通ABS		1	
序号	名称	型号	材量	重量	数量	备注
制图 Drawing	审核 Auditing	批准 Confirm	客户名称 Custom Name		材料 Material	普通ABS
			产品名称 Product Name	工控盒	图纸比例 Drawing Scale	1:1 A
			产品编号 Product Code	22-103	视图 Project View	(mm)
共 页 第 页			宁波三和壳体公司 NINGBO SANHE ENCLOSURE CORPORATION		中国·宁波慈溪 TEL:+86(574)63226910 FAX:+86(574)63226900	

4

5

6