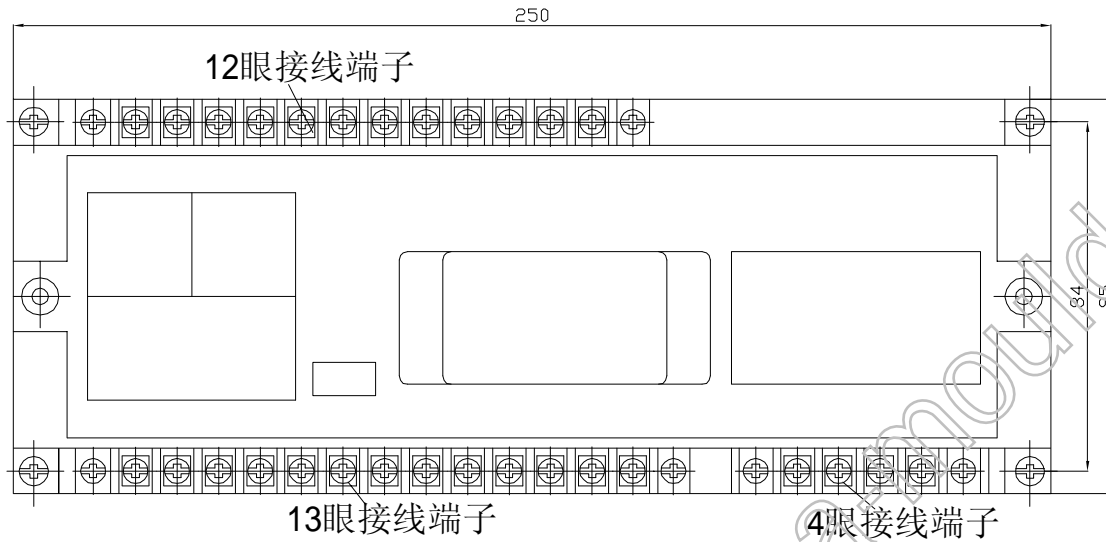
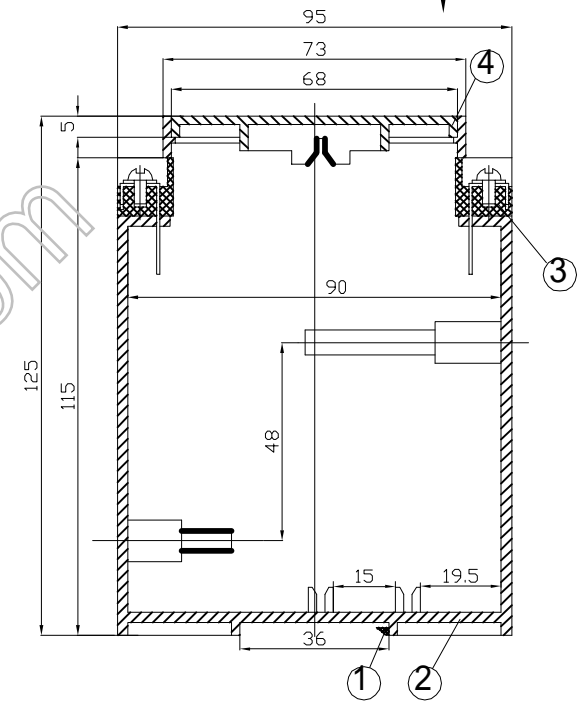


9-22

A向正面图



旋转90侧面图 A



特点：

仿AB可编程外壳，三排接线柱共29个。底部导轨式安装，结构合理，可靠性好。

构成内容：

序号	名称	个数	材料	颜色	表面处理	总重(g)
1	导轨卡口	2	聚甲醛	红色		534
2	下壳	1	ABS	米色	光面	
3	接线排	2	ABS	黑色		
4	上壳	1	ABS	米色	细麻点	

借(通)用
件 登 记

旧底图总号

底图总号

签 字

日 期

档案员 日期

						宁波三和壳体公司	
设计						图样标记	重量
						22-5	
						共 张 第 张	
						日期	