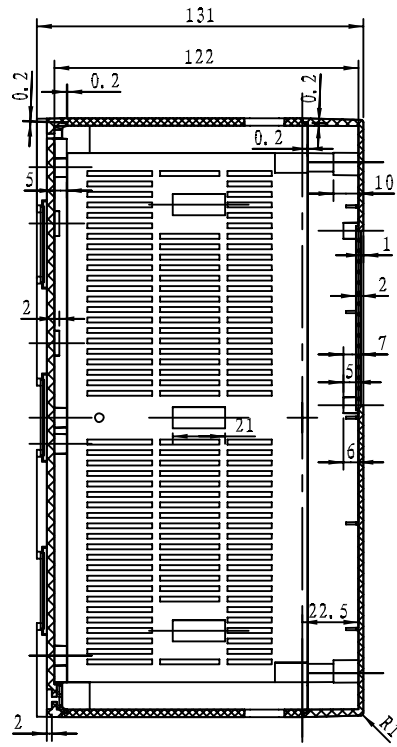
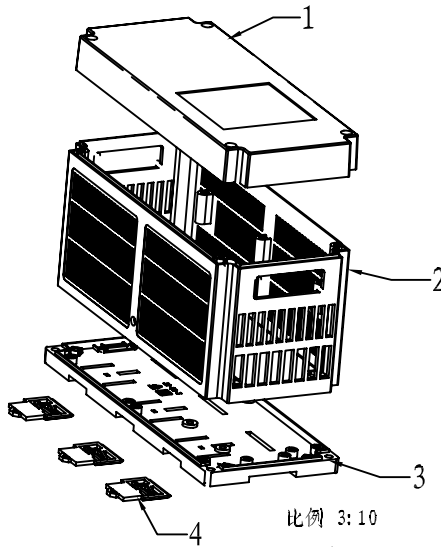
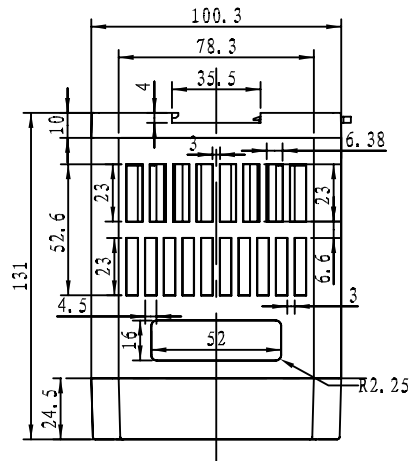
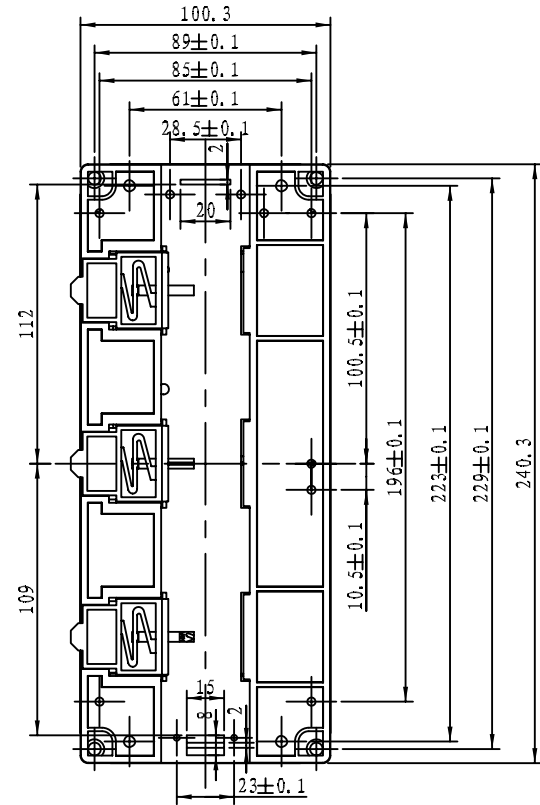


比例 1:2



剖面 A-A



比例 3:10

序号	零件名称	代号	数量	材料	单重(g)	备注
4	卡簧	22-31-5	3	聚甲醛		
3	下盖	22-89-3	1	阻燃ABS		
2	壳体	22-89-2	1	阻燃ABS		
1	上盖	22-89-1	1	阻燃ABS		

制图	审核	批准	客户名称	材料
Drawing	Auditing	Confirm	Custom Name	Material
			产品名称	图纸比例
			Product Name	Drawing Scale
			产品编号	视图
			Product Code	Project View

共	页	第	页
---	---	---	---

		中国宁波慈溪 TEL: +86(574)63226910 FAX: +86(574)63226900
--	--	----------------------------------------------------------