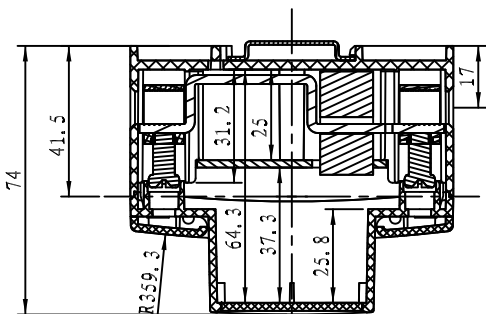
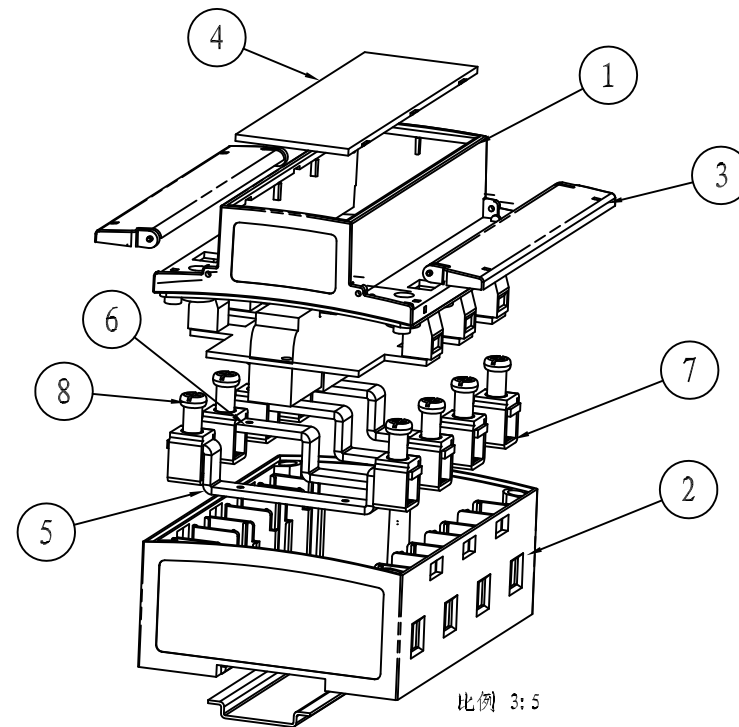
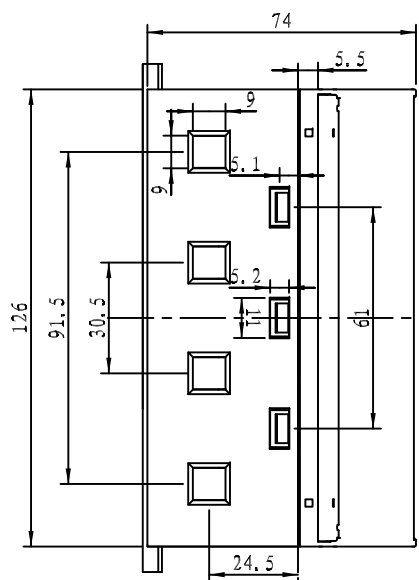


比例 7:10



剖面 A-A



比例 3:5

8	M6*12	M6*12 十字圆头螺钉	8	铁		
7	连接方块	23-146-7	8	铜皮镀铬		
6	连接条	23-146-6	3	铜皮镀铬		
5	连接条	23-146-5	1	铜皮镀铬		
4	透明板	23-145-4	1	透明PC		
3	小翻盖	23-145-3	2	透明PC		
2	底壳	23-145-2	1	ABS		
1	上盖	23-145-1	1	ABS		
序号	零件名称	代号	数量	材料	单重(g)	备注
制图 Drawing	审核 Auditing	批准 Confirm	客户名称 Custom Name	材料 Material		
			产品名称 Product Name	图纸比例 Drawing Scale	7:10	A3
			产品编号 Product Code	视图 Project View	(mm)	
共 页 第 页			宁波三和壳体公司 NINGBO SANHE ENCLASURE CORPORATION		中国宁波慈溪 TEL:+861574163226910 FAX:+861574163226900	