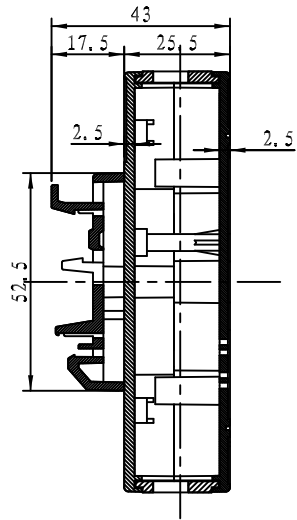
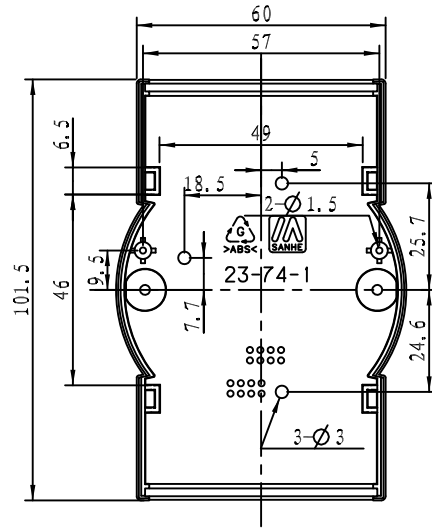


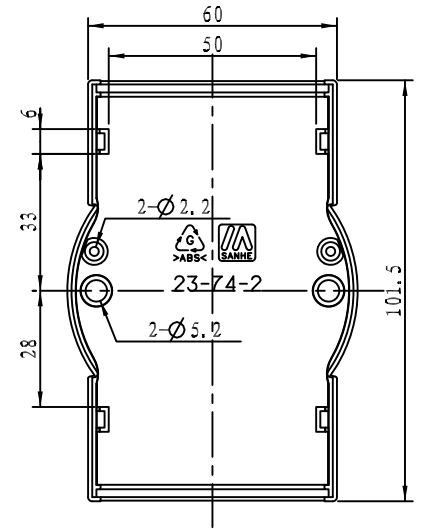
比例 4:5



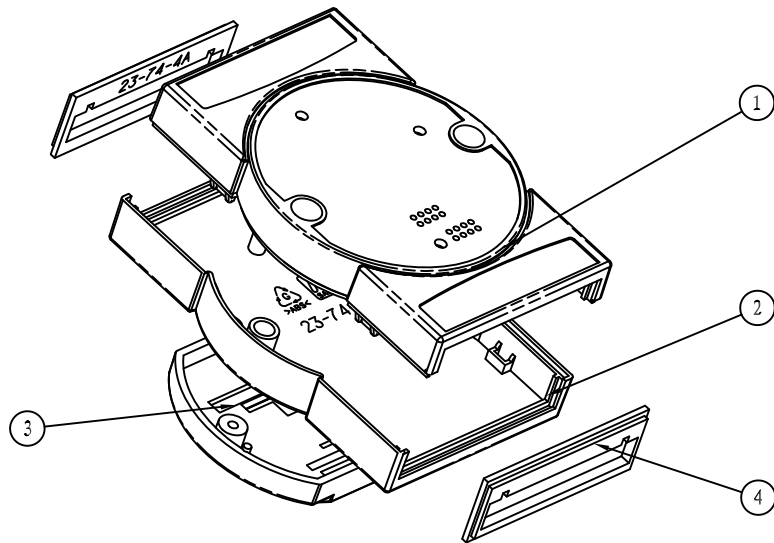
剖面 A-A



上盖仰视图



下盖俯视图



比例 4:5

序号	产品编号	零件名称	数量	材料	重量(g)	备注
4	23-74-4A	侧板	2	普通ABS		
3	23-74-3	底座	1	普通ABS		
2	23-74-2	下盖	1	普通ABS		
1	23-74-1	上盖	1	普通ABS		

制图	审核	批准	客户名称	材料
Drawing	Auditing	Confirm	Custom Name	Material
			产品名称	图纸比例
			Product Name	Drawing Scale
			产品编号	视图
			Product Code	Project View

共 1 页	第 1 页	宁波三和壳体公司 NINGBO SANHE ENCLOSURE CORPORATION	中国宁波慈溪 TEL:+86(574)63226910 FAX:+86(574)63226900
-------	-------	-------------------------------------------------------	--------------------------------------------------------