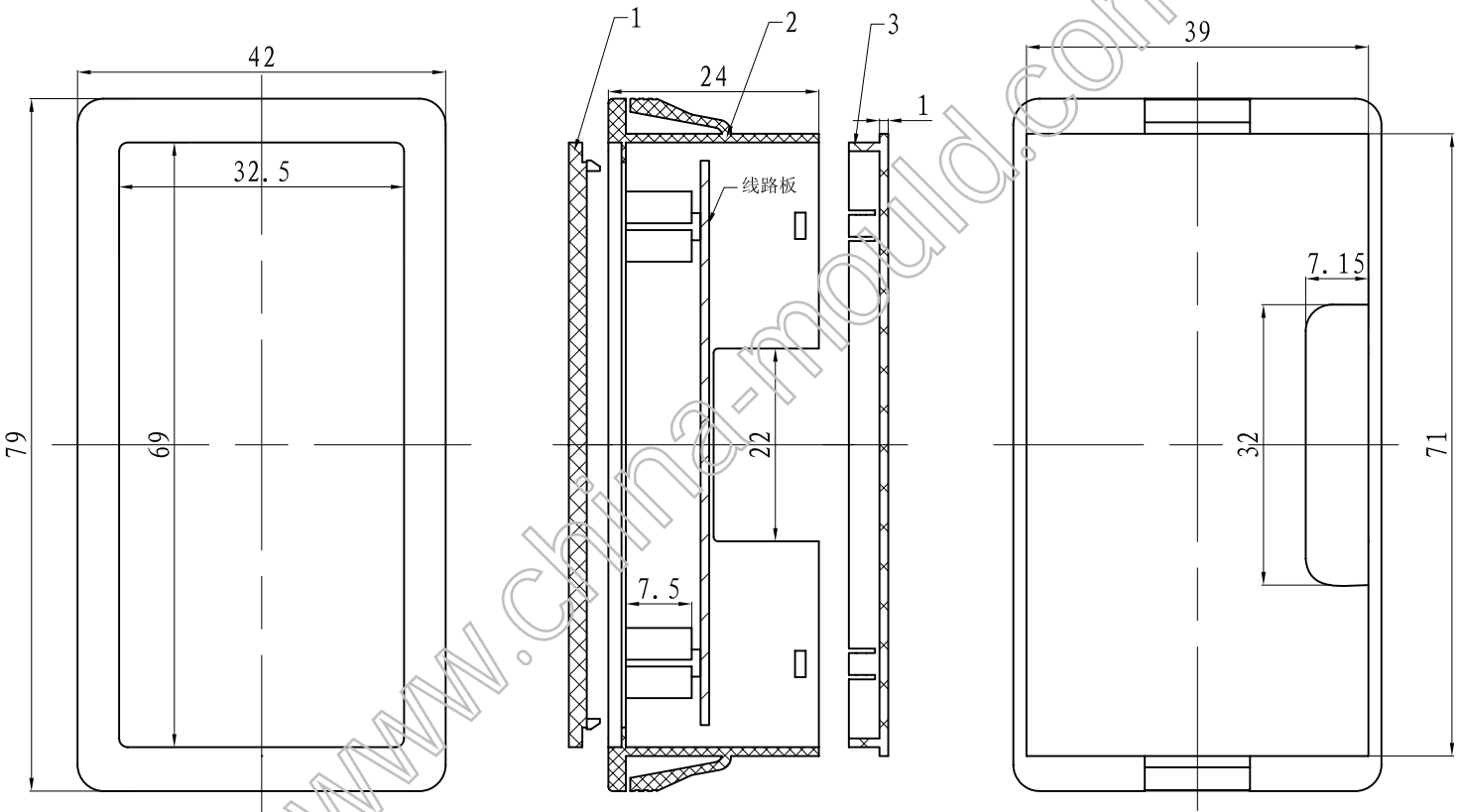
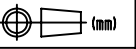


组成	名称	数量
1	透明板	1
2	外壳	1
1	后盖	1
合计		3



制图 Drawing	审核 Auditing	批准 Confirm	客户名称 Custom Name	材料 Material
			产品名称 Product Name	图纸比例 Drawing Scale
			产品编号 Product Code	视图 Project View
共 页 第 页			 宁波三和壳体公司 NINGBO BANHE ENCLOSURE CORPORATION	中国宁波慈溪 TEL: +861574163226910 FAX: +861574163226900

A4



(mm)