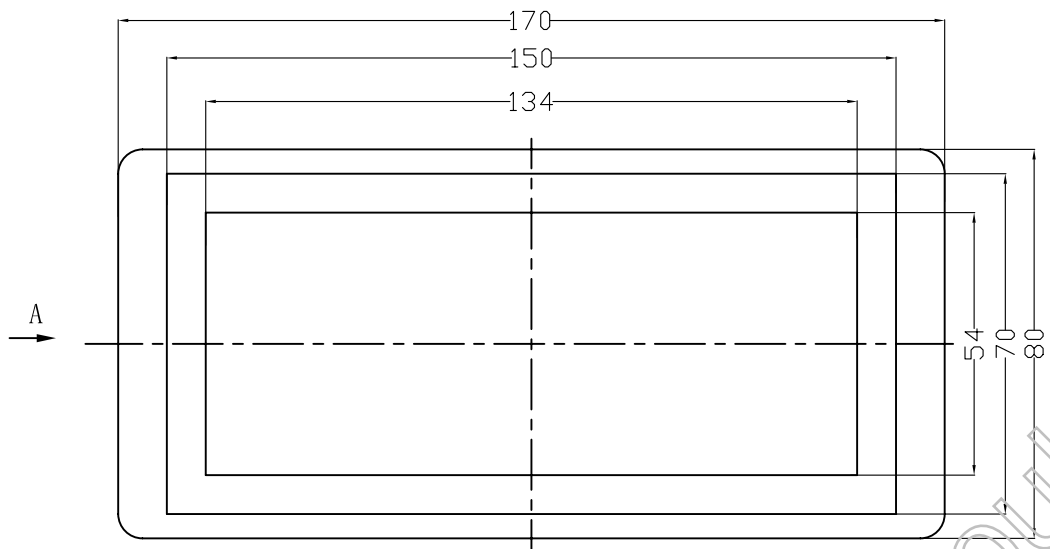
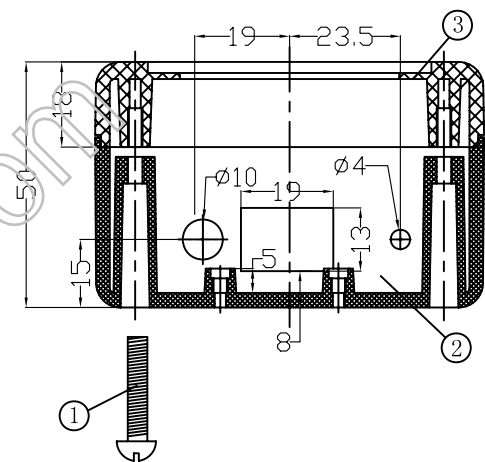


1 2 3 4 5 6

A

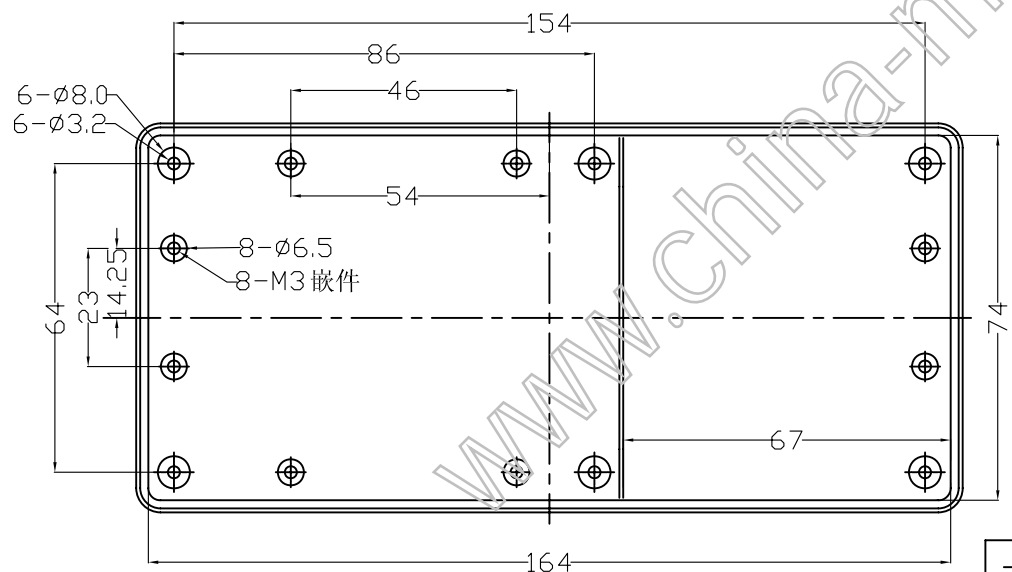


A向旋转90°



B

C



下盖正视图

构成内容:

序号	名称	个数	材料	颜色	表面处理	总重(g)
1	平头螺丝	6			镀锌外理	140.0
2	下底板	1	ABS	米色	光面	
3	上盖	1				

D

1 2 3 4 5 6

制图	审核	批准	客户名称	材料
Drawing	Auditing	Confirm	Custom Name	Material
			产品名称	显示器壳
			Product Name	图框比例
			产品编号	27-9
			Product Code	视图
共 页 第 页			中国宁波慈溪	TEL: 861574163226910
			NINGBO BANHE ENCLOSURE CORPORATION	FAX: 861574163226900



宁波三和壳体公司

中国宁波慈溪
TEL: 861574163226910
FAX: 861574163226900