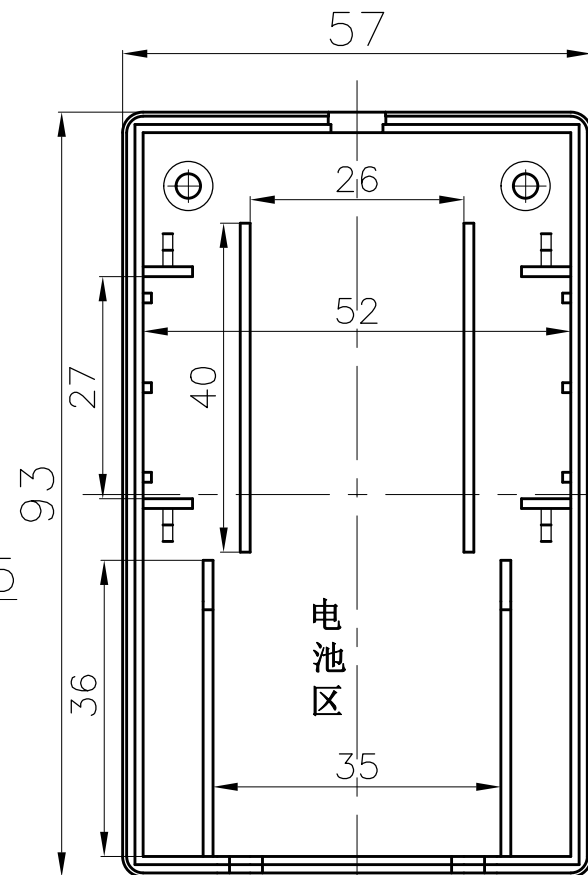
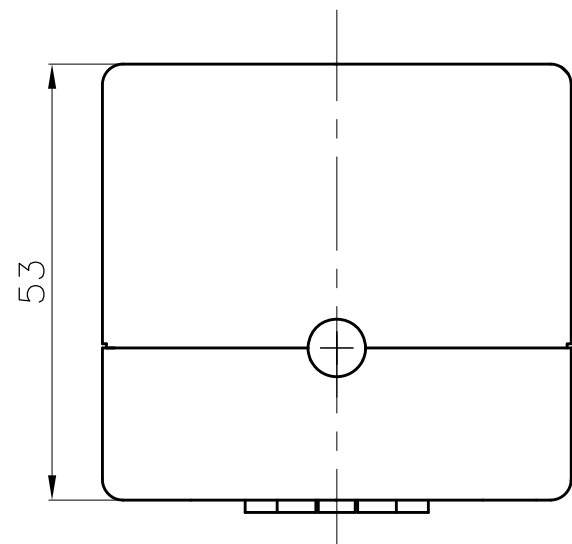
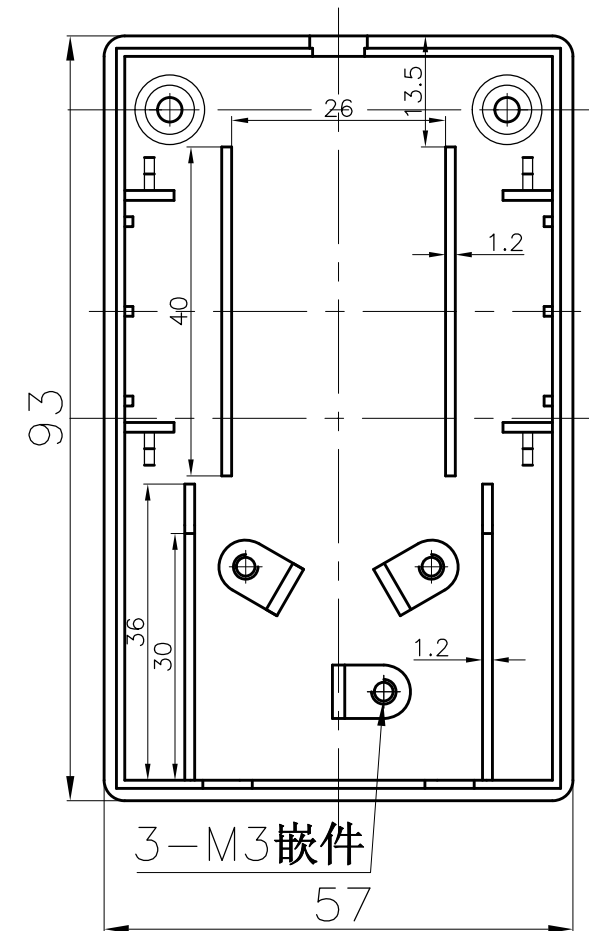


下盖正视图



上盖反视图



借(通)用
件 登 记

旧 图 总 号

底 图 总 号

签 字

日 期

档案员 日期

标记	处数	更改文件名	签 字	日期
设计			标准化	
制图			审定	
审核			会签	
工艺			批准	

图 样 标 记	重 量	比 例
共 张	第 张	

宁波三和壳体公司

非标准壳

28-27