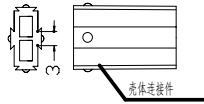
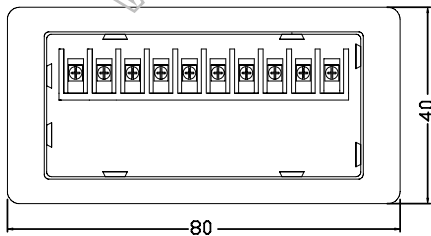
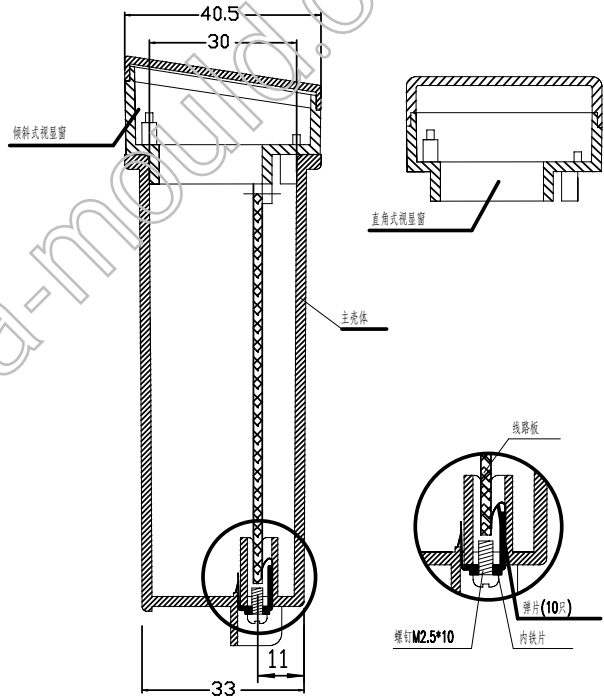
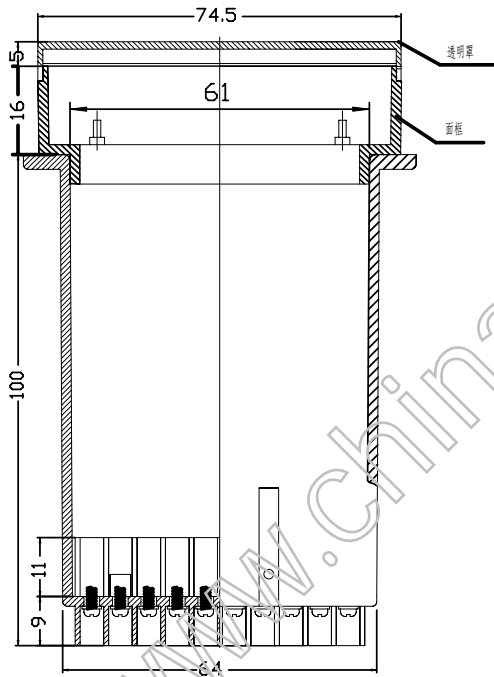
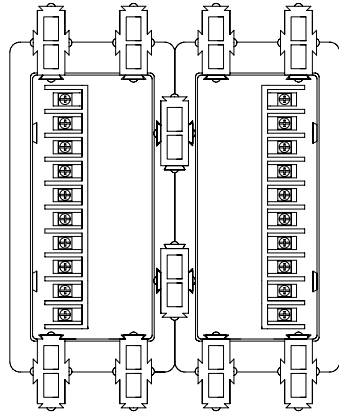


报警器壳 (80X40X121)



壳体连接示意图



特点:

- (1) 此壳体可以根据实际需要
进行多个壳体的连接
- (2) 壳体面框分为两种:
一种为倾斜式
一种为直角式
- (3) 壳体后部的接触弹片,材料
有磷青铜,铍青铜,用户可
根据需要选用。

制 图 Drawing	审 核 Auditing	批 准 Confirm	客 户 名 称 Custom Name	材 料 Material
			产 品 名 称 Product Name	图 纸 比 例 Drawing Scale
			产 品 编 号 Product Code	视 图 Project View
共 页 第 页			30-8	(mm)
			宁波三和壳体公司 NINGBO SANHE ENCLASURE	中国宁波慈溪 TEL: +86 (574) 63326910 FAX: +86 (574) 63326900