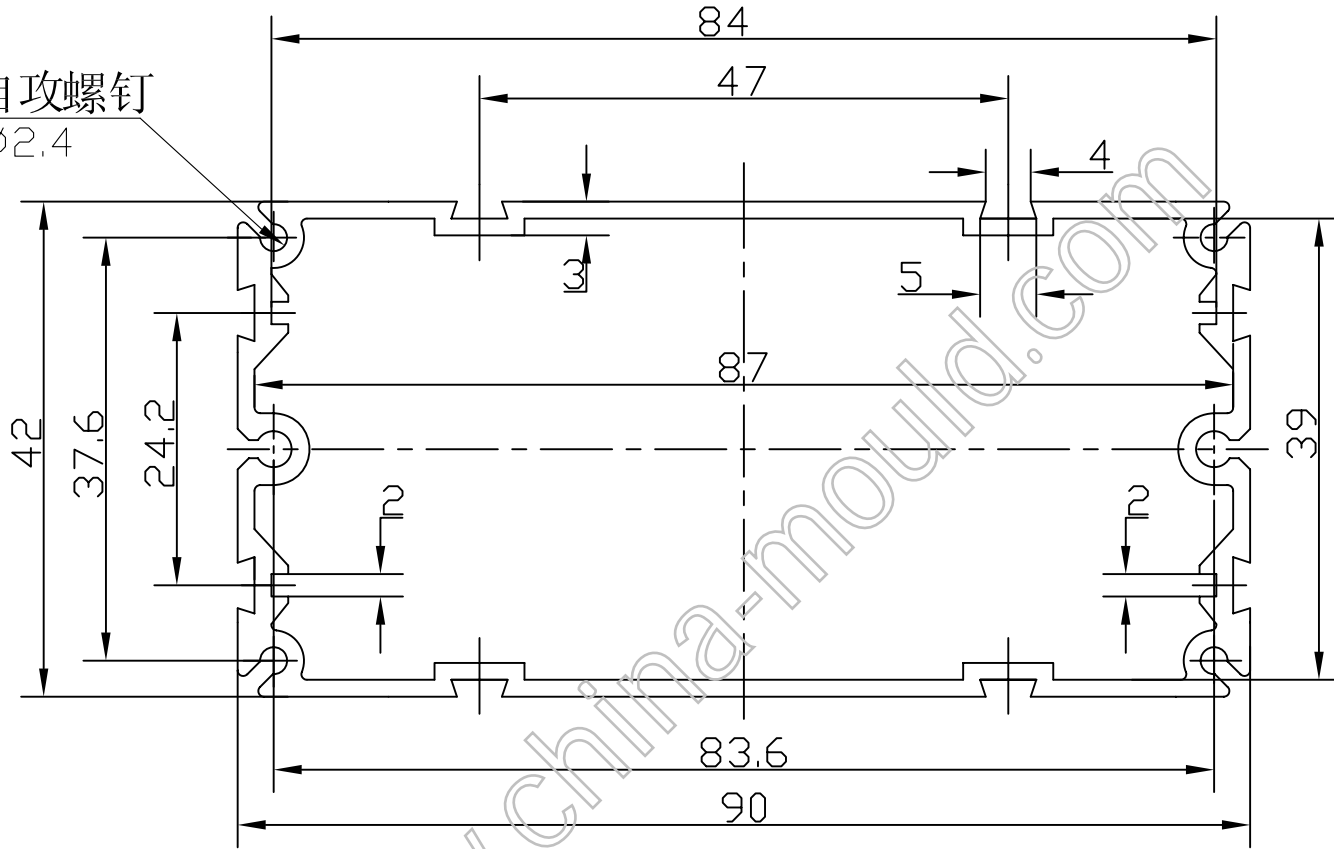


配M3自攻螺钉  
4- $\phi$ 2.4



注意：长度根据客户需要而定做

制图 Drawing	审核 Auditing	批准 Confirm	客户名称 Custom Name	材料 Material		
			产品名称 Product Name	标准铝型材外壳	图纸比例 Drawing Scale	A3
			产品编号 Product Code	39-2	视图 Project View	(mm)
共 页			第 页		宁波三和壳体公司 NINGBO SANHE ENCLOSURE CORPORATION 中国宁波慈溪 TEL:+8657463226910 FAX:+8657463226900	