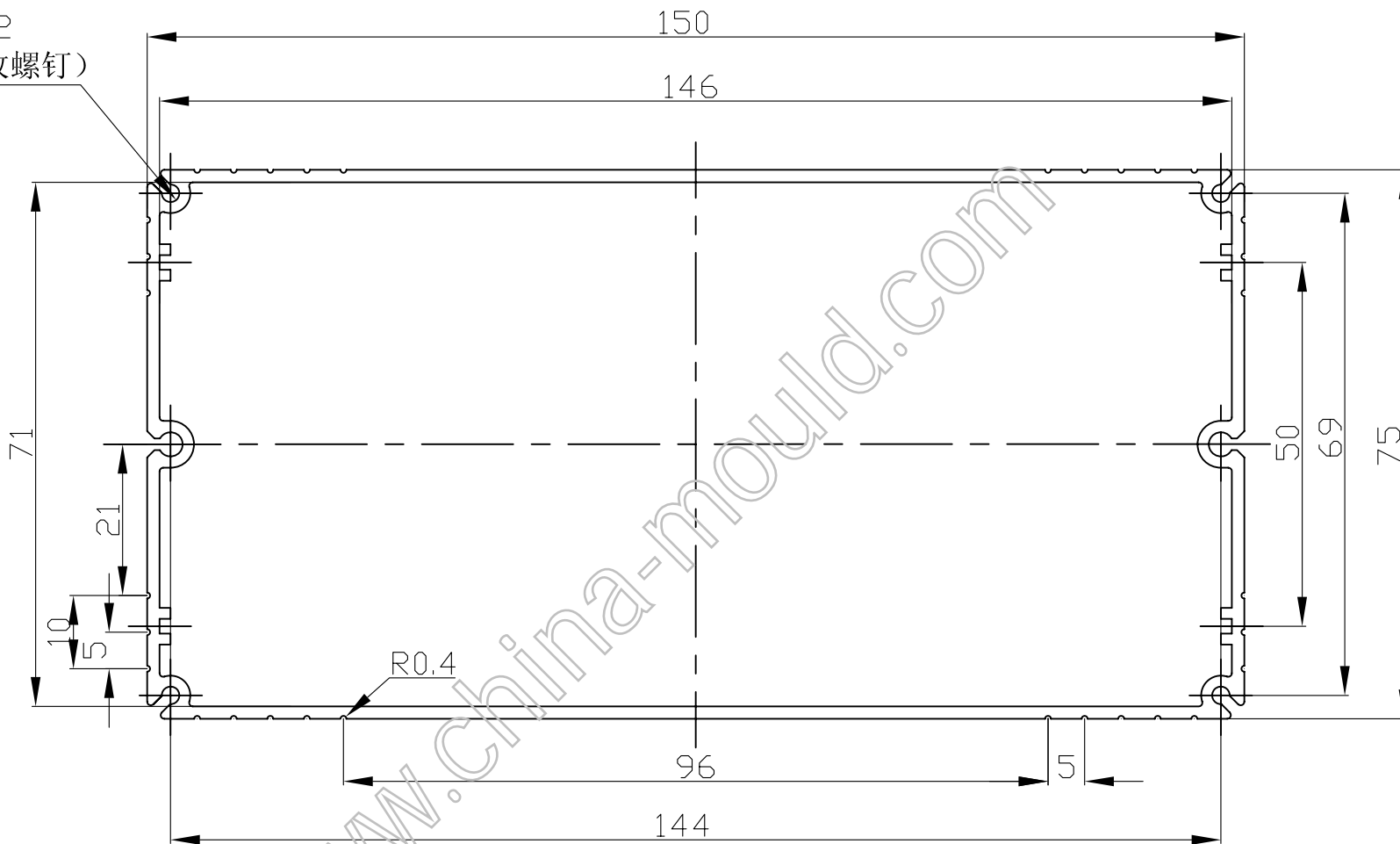



4- $\phi 2$
(配M3自攻螺钉)



注意：长度根据客户需要而定做

制图 Drawing	审核 Auditing	批准 Confirm	客户名称 Custom Name	材料 Material
			产品名称 Product Name	标准铝型材外壳 标准铝型材外壳
			产品编号 Product Code	39-4
			图纸比例 Drawing Scale	A3
			视图 Project View	第一角投影 (mm)
共 页 第 页			 宁波三和壳体公司 NINGBO SANHE ENCLOSURE CORPORATION	
			中国宁波慈溪 TEL:+8657463226910 FAX:+8657463226900	