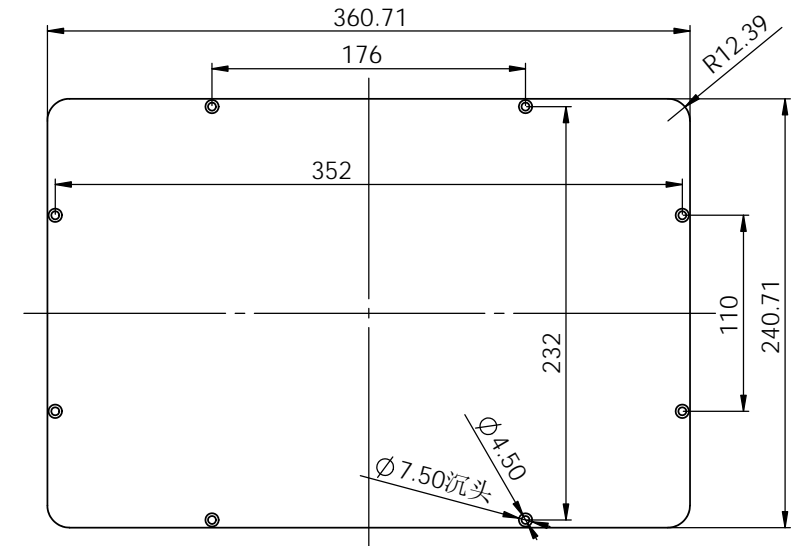
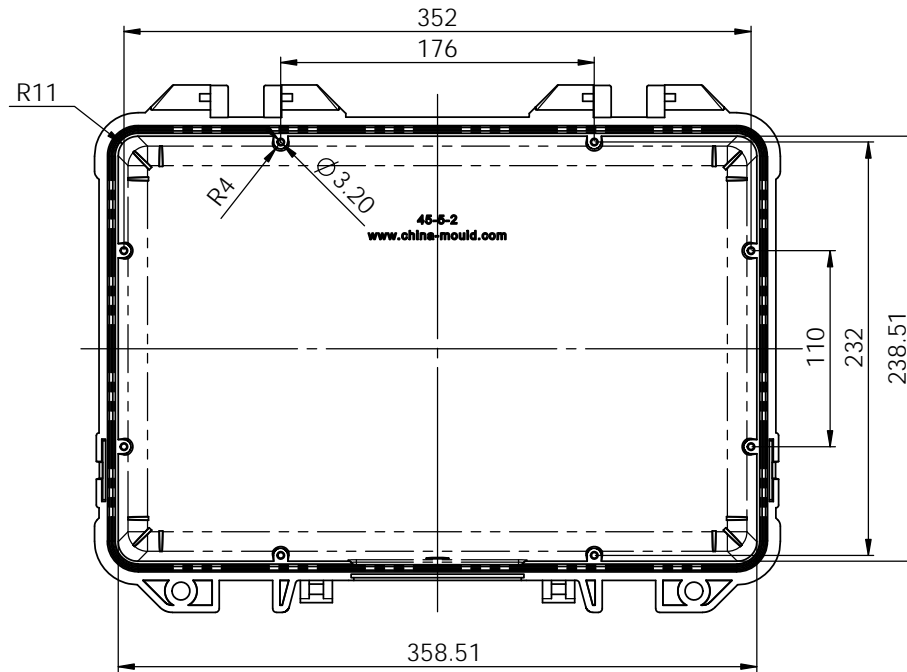


面板尺寸



|               |                |               |  |                       |   |   |
|---------------|----------------|---------------|--|-----------------------|---|---|
| 制图<br>Drawing | 审核<br>Auditing | 批准<br>Confirm | 客户名称<br>Custom Name                            | 材料<br>Material        |   |   |
|               |                |               | 产品名称<br>Product Name                           | 图纸比例<br>Drawing Scale | 1:3   | A |
|               |                |               | 产品编号<br>Product Code                           | 视图<br>Project View    | (mm)  |   |
| 共 1 页 第 1 页   |                |               | 宁波三和壳体公司<br>NINGBO SANHE ENCLOSURE CORPORATION |                       | 中国·宁波慈溪<br>TEL: +86(574)63226910<br>FAX: +86(574)63226900 |   |