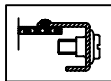


# 4852焊接式外壳 (48X48X70)

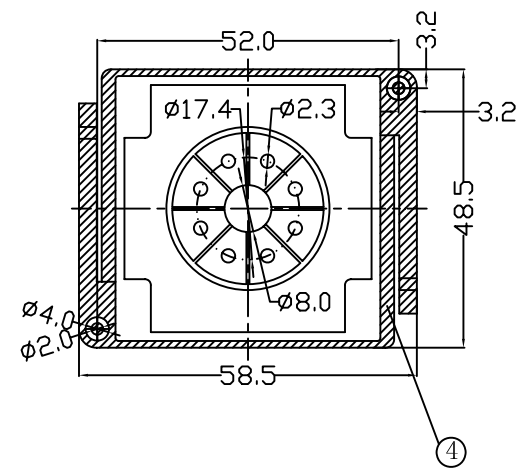
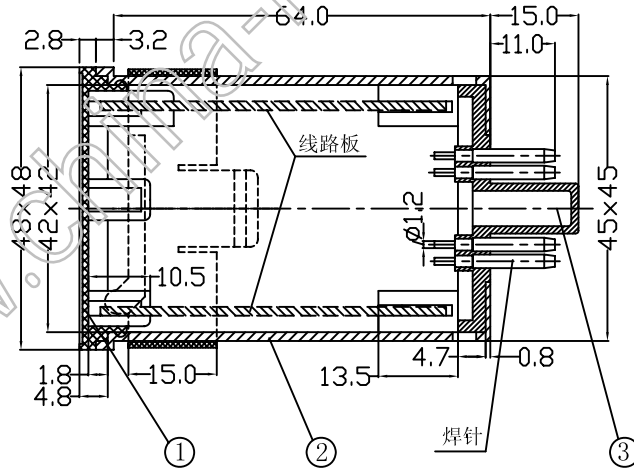
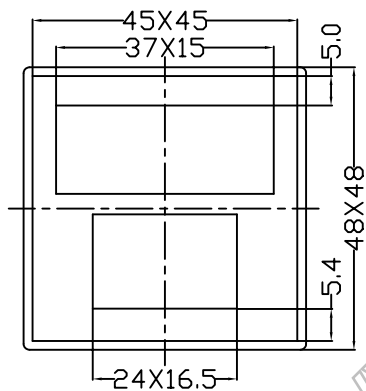


## 特点:

4852焊接式外壳, 全套包括: 外壳, 面框  
安装架, 8芯. 11芯插座或10眼接线板. (后部与4853通用). 外壳可配4812, 4814, 4814-1, 4815, 4816, 4822多种面框(见附件面框系列)

## 构成内容:

序号	编号	名称	个数	材料	颜色	总重(g)
1	4814-1	数显面框	1	ABS	米	110.0
2	4852	外壳	1	ABS	米	
3	4803	8芯插座	1	ABS	黑	
	4805	11芯插座	1	ABS	黑	
	4813	10眼接线板	1	ABS	黑	
4	4804	安装架	1	ABS	米	



借(通)用件登记	
旧图总号	
底图总号	
签字	
日期	
档案员	日期

					宁波三和壳体公司		
					4852宣传图		
标记	处数	更改文件号	签字	日期	图样标记	重量	比例
设计			标准化				
制图			审定				
审核			会签				
工艺			批准		共 张	第 张	