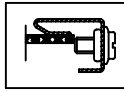


# 4854插式外壳 (48X48X112)

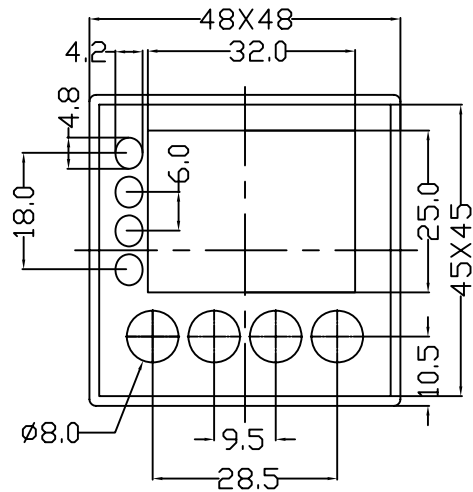


## 特点:

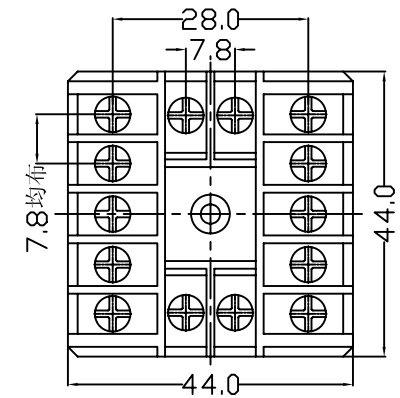
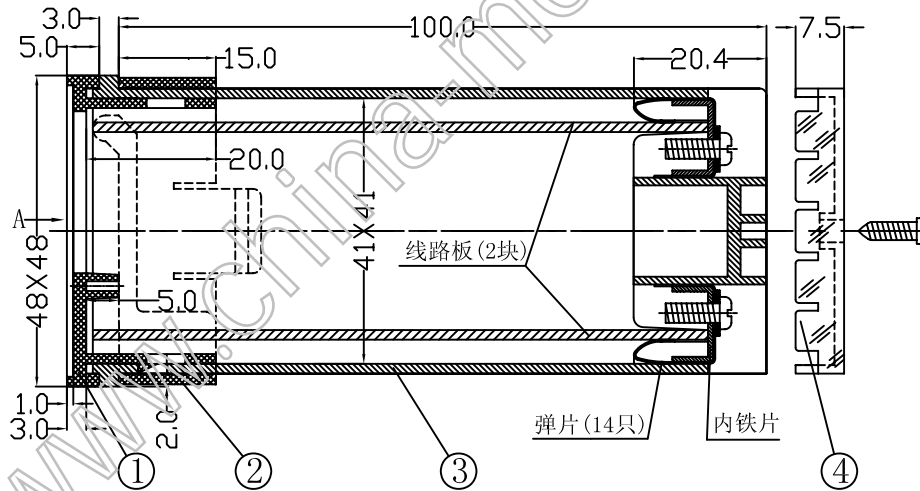
4854插式外壳, 全套包括: 外壳, 面框, 安装架, 接线罩, 弹片. 弹片材料有锡青铜, 铍青铜, 用户根据需要选用. 安装方式: 线路板与面框连接后, 直接插入后部弹片中. 该外壳外形美观, 装卸维修方便.

## 构成内容:

序号	编号	名称	个数	材料	颜色	表面处理	总重(g)
1	4820	数显面框	1	ABS/PC	灰/黑	细麻点	65.0
2	4804-2	安装架	1	ABS/PC			
3	4854	外壳	1	ABS/PC	灰/黑	细麻点	
4	4854-2	接线罩	1	ABS	透明		



A向转90度



借(通)用件登记
旧图总号
底图总号
签字
日期
档案员 日期

						宁波三和壳体公司		
						4854宣传图		
标记	处数	更改文件号	签字	日期	图样标记		重量	比例
设计			标准化					
制图			审定					
审核			会签					
工艺			批准		共	张	第	张