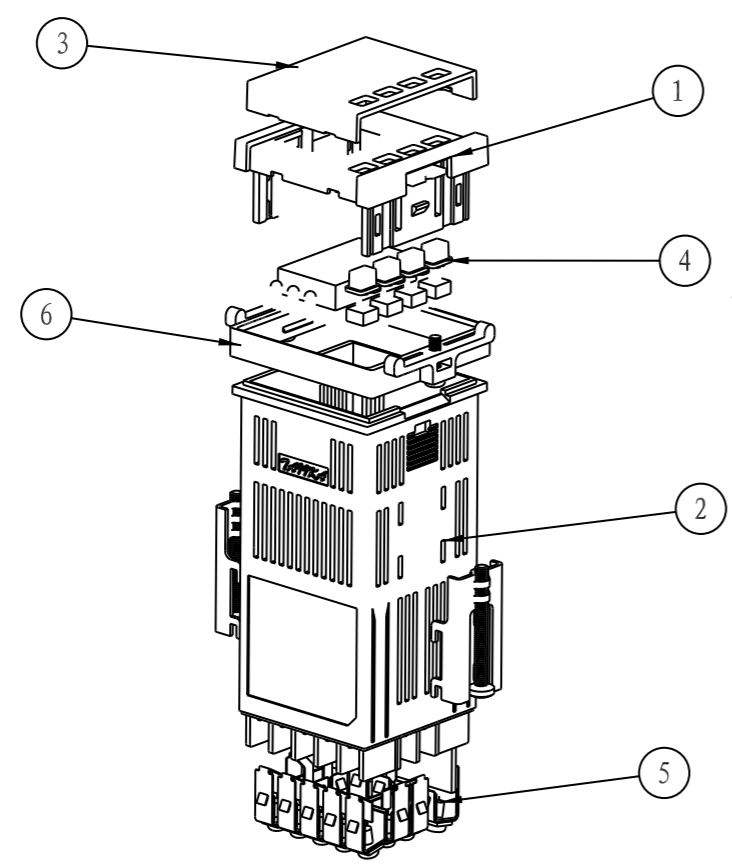


剖面 A-A



7	0001-20	铁安装架	2	铁		可选配件
6	4864-3	安装架	1	ABS		套用4864安装架
5		端子		磷青铜		套用4857端子
4	4868-4	按钮	1	橡胶		
3	4868-3	透明板	1	PC		
2	4868-2	壳体	1	ABS		
1	4868-1	上盖	1	ABS		
序号	产品编号	零件名称	数量	材料	单重 (g)	备注

制图 Drawing	审核 Auditing	批准 Confirm	客户名称 Custom Name	材料 Material		
			产品名称 Product Name	图纸比例 Drawing Scale	1:2	A3
			产品编号 Product Code	视图 Project View	(mm)	
共 页 第 页			宁波三和壳体公司 NINGBO SANHE ENCLOSURE CORPORATION		中国宁波慈溪 TEL: +86(574)63226910 FAX: +86(574)63226900	