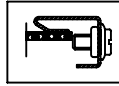
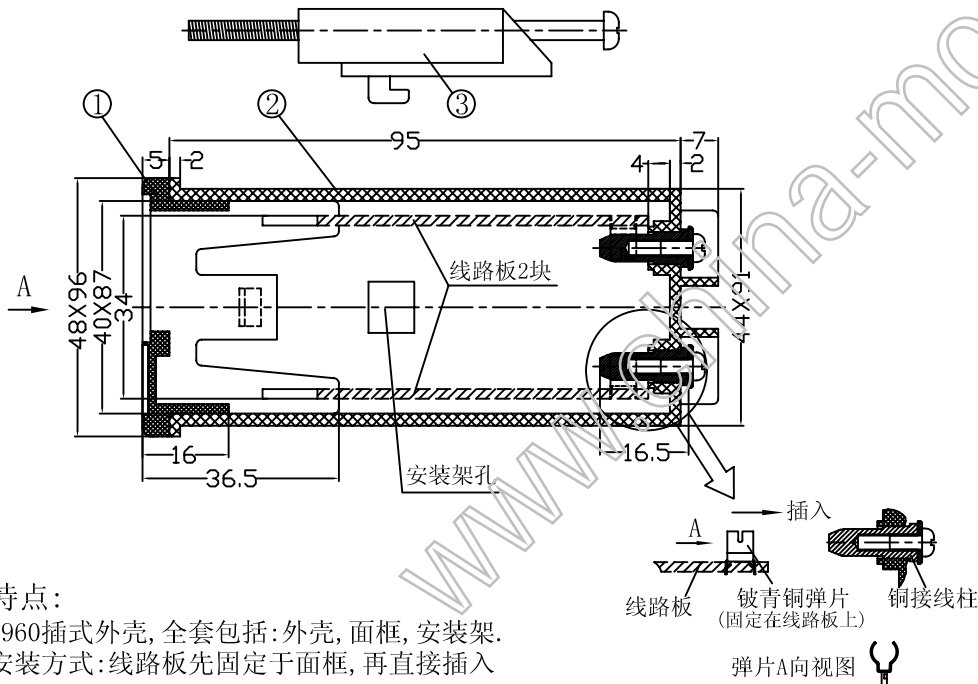


# 4960插式外壳 (48X96X107)

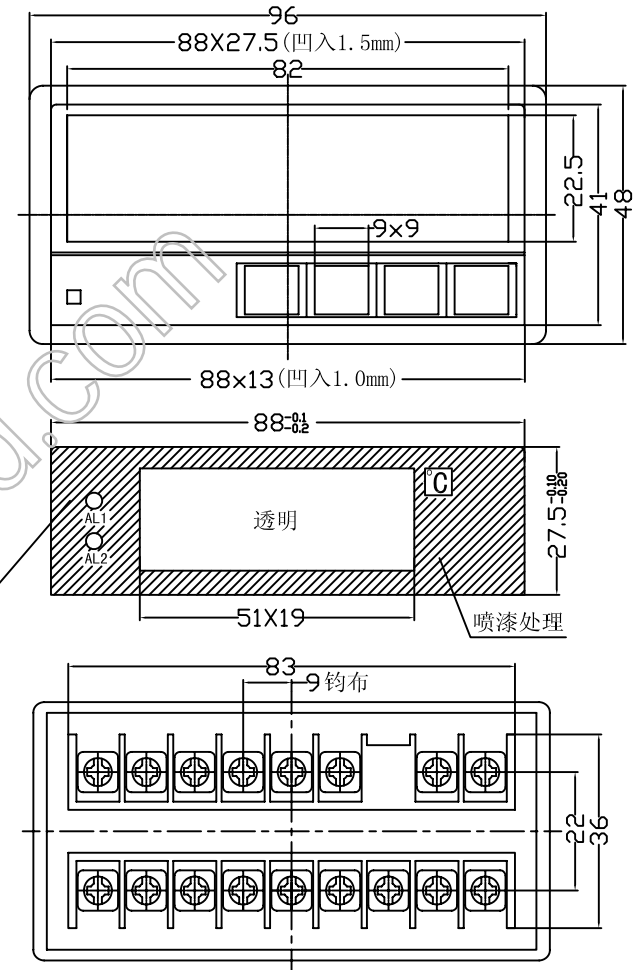


构成内容:

序号	编号	名称	个数	材料	颜色	表面处理	总重(g)
1	4935	面框	1	ABS	米	光面	165.0
2	4960	外壳	1	ABS	米	光面	
3	0001-6	安装架	2	PPO	灰		
4		透明面板	1	PMMA		光面	



A向视图



特点:

4960插式外壳, 全套包括: 外壳, 面框, 安装架. 安装方式: 线路板先固定于面框, 再直接插入后部接线柱中(线路板上装有弹片). 该外壳为新开发产品, 外形美观, 质量达到国际同等水平.

借(通)用件登记
旧图总号
底图总号
签字
日期
档案员
日期

						宁波三和壳体公司		
						4960宣传图		
标记	处数	更改文件号	签字	日期	图样标记		重量	比例
设计			标准化					
制图			审定					
审核			会签					
工艺			批准		共 张		第 张	