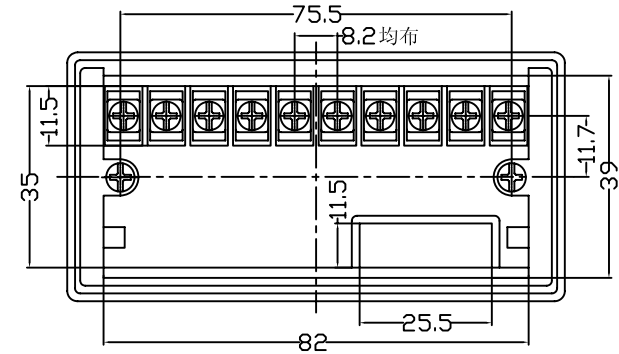
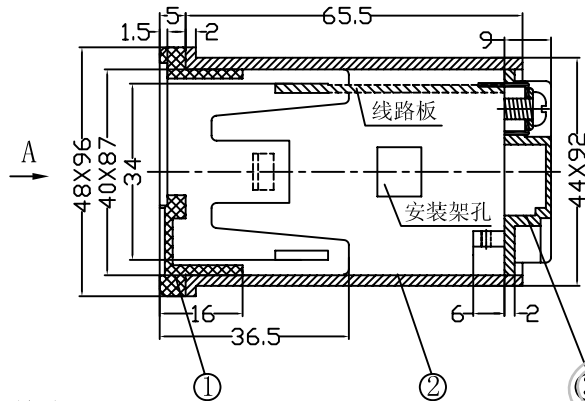
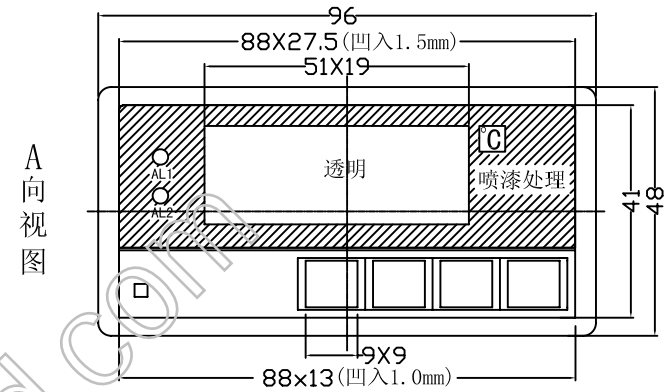
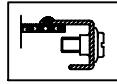
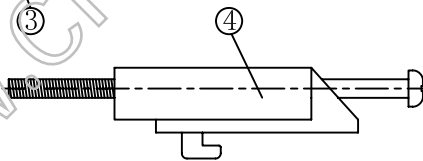


4962焊接式外壳 (48X96X75)



特点:

4962焊接式外壳, 全套包括: 外壳, 面框, 安装架. 安装方式: 线路板先固定于面框, 再焊接在线路板上. 该外壳为新开发产品, 外形美观质量达到国际同等水平.



构成内容:

序号	编号	名称	个数	材料	颜色	表面处理	总重(g)
1	4935	面框	1	ABS	米	光面	110.0
2	4962	外壳	1	ABS	米	光面	
3	4962-5	接线板	1	ABS	米	光面	
4	0001-6	安装架	2	PPO	灰		

制图 Drawing	审核 Auditing	批准 Confirm	客户名称 Custom Name	材料 Material
			产品名称 Product Name	图纸比例 Drawing Scale
			产品编号 Product Code	视图 Project View
共 页 第 页			宁波三和壳体公司 NINGBO SANHE ENCLOSURE CORPORATION	中国宁波慈溪 TEL:+86(574)63228910 FAX:+86(574)63228900