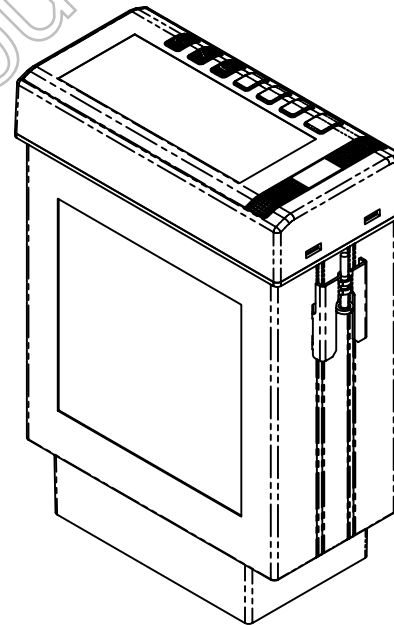
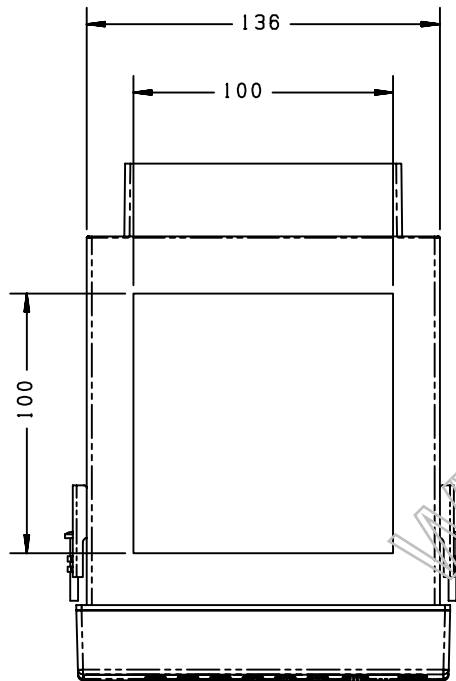
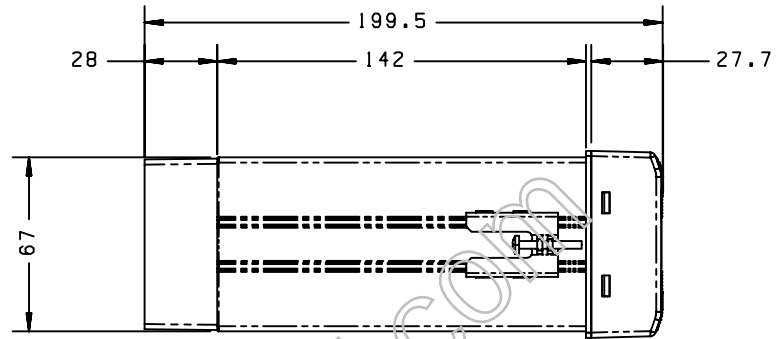
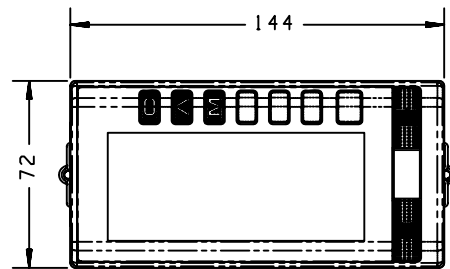


8	安键7	7101_7	1		ABS	
7	安键6	7101_6	1		ABS	
6	安键8	7101_8	1		PC	此安键必须是透明
5	透明盖4	7101_4	1		PC	
4	上盖	7101_1	1		ABS	
3	液晶线路板		1			
2	安装夹组	0001_11	2			
1	下壳	7101_2	1		ABS	
序号	零件名称	零件型号	数量	重量	材料	备注

制图 Drawing	审核 Auditing	批准 Confirm	客户名称 Custom Name	材料 Material	
			产品名称 Product Name	图纸比例 Drawing Scale	A
			产品编号 Product Code	视图 Project View	(mm)
共 页 第 页			宁波三和壳体公司 NINGBO SANHE ENCLOSURE CORPORATION		中国·宁波慈溪 TEL:+86(574)63226910 FAX:+86(574)63226900



制图 Drawing	审核 Auditing	批准 Confirm	客户名称 Custom Name	材料 Material		
			产品名称 Product Name	柜装仪表壳	图纸比例 Drawing Scale	A
			产品编号 Product Code	7101A	视图 Project View	 (mm)
共 页 第 页			 宁波三和壳体公司 NINGBO SANHE ENCLOSURE CORPORATION		中国·宁波慈溪 TEL:+86(574)63226910 FAX:+86(574)63226900	