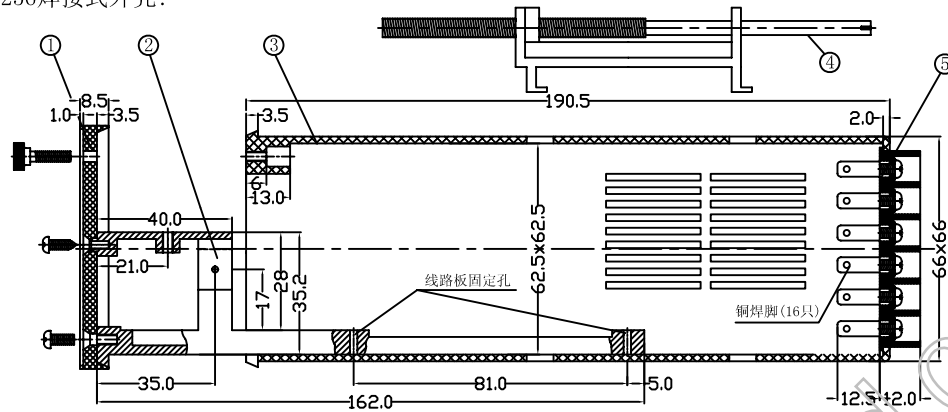
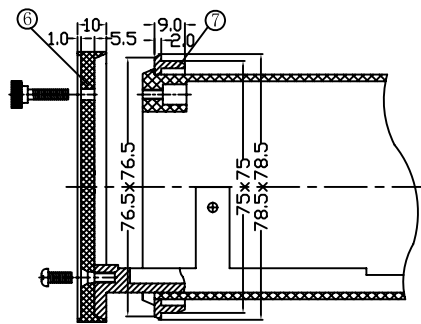


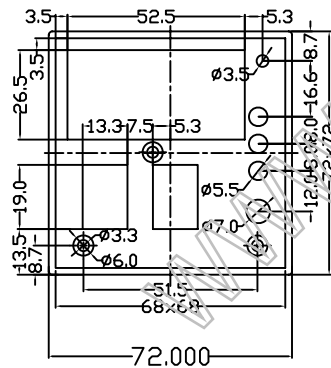
7256焊接式外壳:



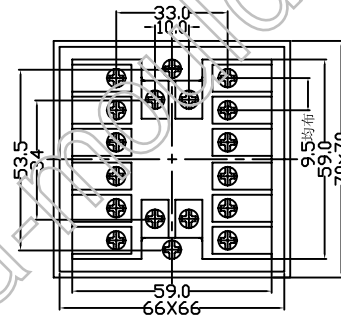
也可作8052焊接式外壳:



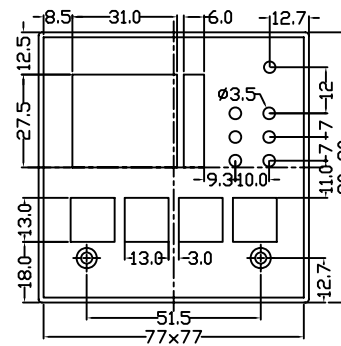
7227
面框正视图



接线板正视图



8013
面框正视图



7256, 8052焊接式外壳



特点:

7256焊接式外壳全套包括:外壳,面框,安装架,接线板,支架.安装方式:线路板固定于支架,再与接线板焊接.该外壳还可另加一套圈,配8013(80X80X10)面框,作8052外壳使用.线路板安装方式同7256.

构成内容:

序号	编号	名称	个数	材料	颜色	表面处理	总重(g)
1	7227	面框	1	ABS	米	光面	7256: 230.0
2	7256-1	支架	1	ABS	米		
3	7256-2	外壳	1	ABS	米	光面	
4	0010	安装架	2	ABS	米		8052: 240.0
5	0108-1	接线板	1		米		
6	8013	面框	1	ABS	米	光面	
7	8014	套圈	1	ABS	米		

借(通)用件登记

旧图总号

底图总号

签字

日期

档案员 日期

				宁波三和壳体公司			
				7256、8052宣传图			
标记	处数	更改文件号	签字	日期	图样标记	重量	比例
设计			标准化				
制图			审定				
审核			会签				
工艺			批准				
					共 张	第 张	