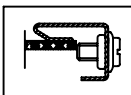


8159插式外壳 (80X160X148)

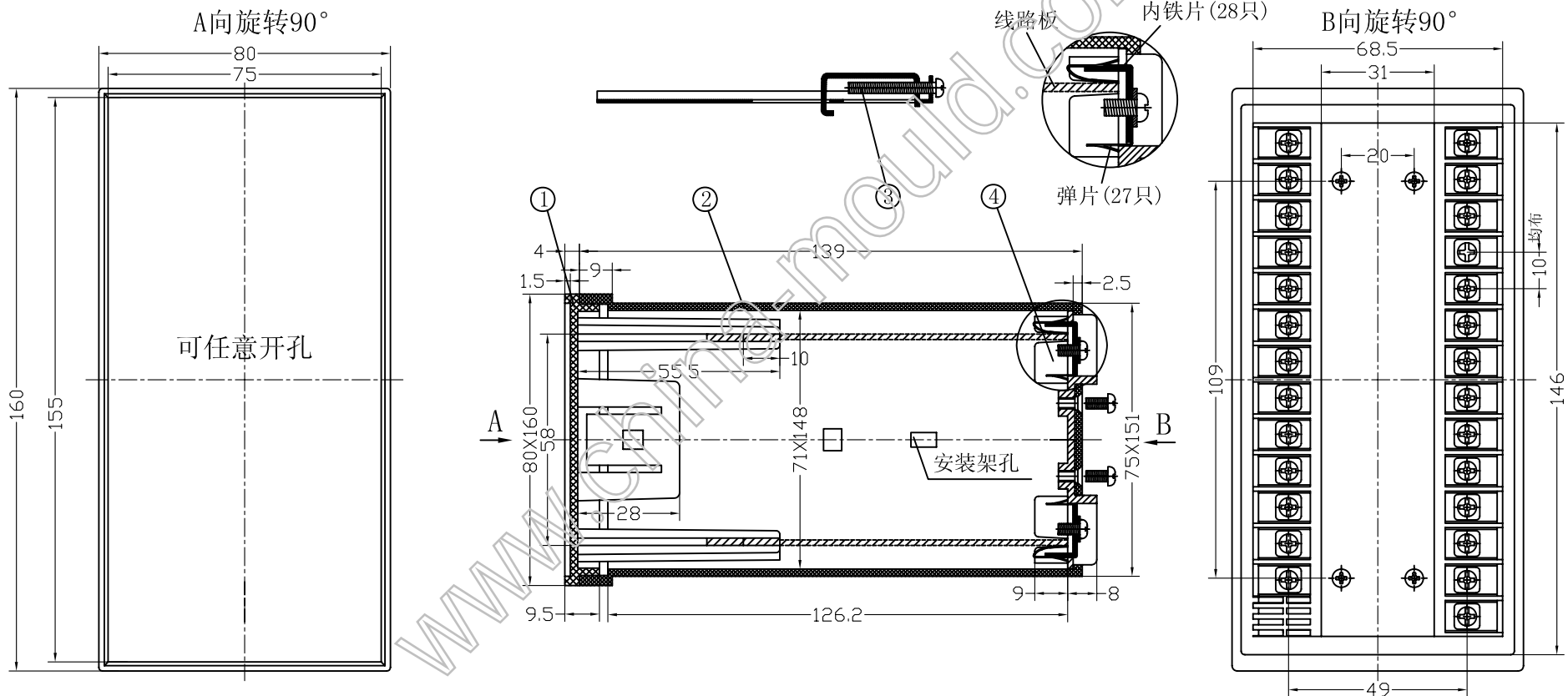


特点:

8159插式外壳, 全套包括: 外壳, 面框, 安装架, 27眼后盖板. 安装方式: 线路板与面框连接后, 再直接插入后部弹片中. 弹片材料有磷青铜, 铍青铜, 用户可根据需要选用. 外壳可配8147, 8148面框(见附件面框系列).

构成内容:

序号	编号	名称	个数	材料	颜色	表面处理	总重(g)
1	8147	面框	1	ABS	黑/灰	光面	300.0
2	8159	外壳	1	ABS	黑/灰	细麻点	
3	0013-2	安装架	2	铁		镀锌处理	
4	0150	27眼后盖板	1				



制图 Drawing	审核 Auditing	批准 Confirm	客户名称 Custom Name	材料 Material
			柜装仪器壳 (80×160)	图纸比例 Drawing Scale
			产品名称 Product Name	A3
			产品编号 Product Code	视图 Project View
			8159	(mm)
共 页 第 页			宁波三和壳体公司 NINGBO SANHE ENCLOSURE CORPORATION 中国宁波慈溪 TEL:+8657463226910 FAX:+8657463226900	