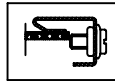


9652插式外壳 (96X96X142)

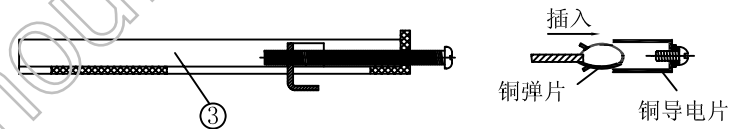


特点:

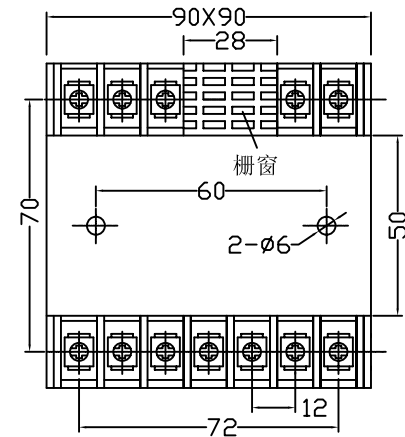
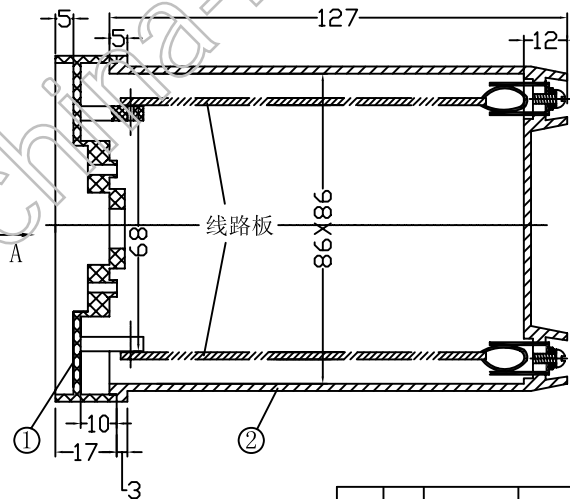
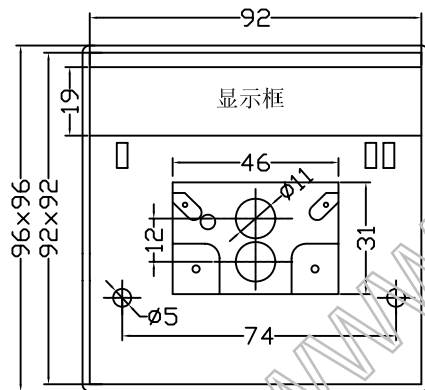
9652插件式外壳(前拉式),全套包括:面框、外壳、安装架。安装方法:线路板先与面框固定,后插入外壳。该壳可配9614、9622、9634、9637等96系列面框外形美观,维修方便,通用性强。

构成内容:

序号	编号	名称	个数	材料	颜色	表面处理	总重(g)
1	9612	面框	1	ABS	灰/黑	光面	187
2	9652	外壳	1	ABS	灰/黑	光面	
3	0002	安装架	2	ABS	灰/黑		



A向旋转90°



借(通)用件登记

旧图总号

底图总号

签字

日期

档案员 日期

					宁波三和壳体公司		
					9652宣传图		
标记	处数	更改文件号	签字	日期	图样标记	重量	比例
设计			标准化				
制图			审定				
审核			会签				
工艺			批准				
					共 张	第 张	