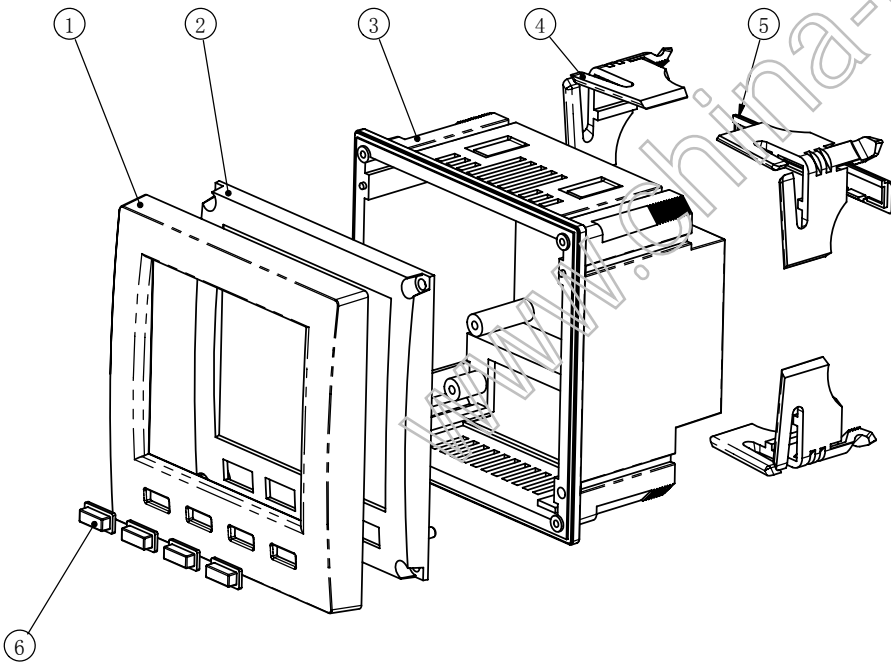
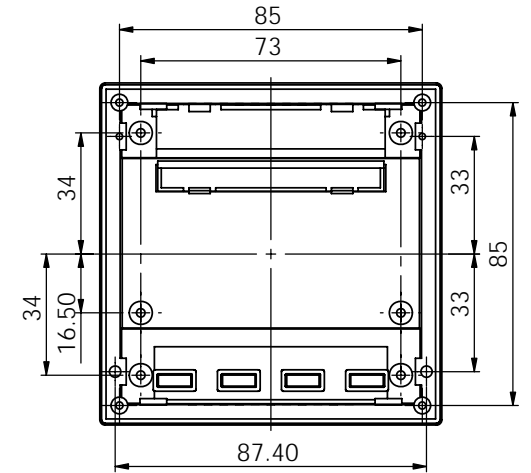
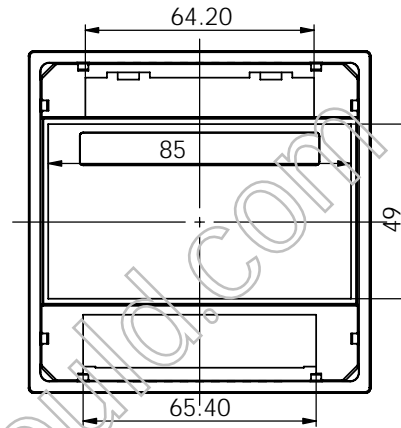
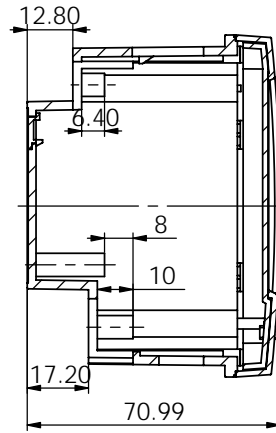


剖面 A-A



8						
7						
6	按键	9690-6	4	阻燃ABS		
5	后盖板	9690-7	1	阻燃ABS		
4	安装架	9679-4	4	PC		
3	壳体	9690-2A	1	阻燃ABS		
2	透明内框	9690-5	1	PC		
1	面板	9690-4	1	阻燃ABS		
序号	零件名称	代 号	数量	材料	单重(g)	备注
制图	审核	批准	客户名称	材 料		
Drawing	Auditing	Confirm	Custom Name	Material		
			产品名称	装配图	图纸比例	1:1.5 A3
			Product Name		Drawing Scale	
			产品编号	9690A	视图	(mm)
			Product Code		Project View	
共 1 页 第 1 页				宁波三和壳体公司 NINGBO SANHE ENCLOSURE CORPORATION		中国·宁波慈溪 TEL: +86(574)63226910 FAX: +86(574)63226900